

РАСПРЕДЕЛИТЕЛЬНЫЕ И МОНТАЖНЫЕ КОРОБКИ,
ОБЩЕПРОМЫШЛЕННЫЕ И ВЗРЫВОЗАЩИЩЕННЫЕ **EX**.
КОМПЛЕКСНЫЕ РЕШЕНИЯ НА ИХ БАЗЕ

КАТАЛОГ

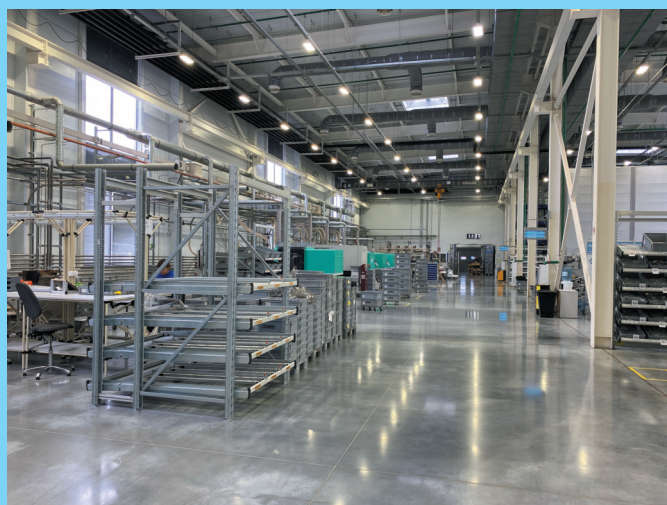


Производство СТЭЗ в г. Ступино

В 2017 году компания ГК Феникс Контакт (Германия) открыла производство электротехнических компонентов в России. Вместе с производством открылся региональный центр разработок НПО «Феникс Контакт». Группа разработчиков и специалисты испытательной лаборатории оперативно прорабатывают запросы и пожелания по электромеханическим клеммам, предлагают варианты решений, соответствующие требованиям заказчика.

В 2022 году компания ГК Феникс Контакт (Германия) приняла решение о передаче своих российских активов в собственность Группы компаний «Авалон». ООО «Феникс Контакт РУС» переименовано в ООО «НПО «Авалон-ЭлектроТех».

Завод в г. Ступино продолжил свою работу под брендом ООО «Ступинский Электротехнический Завод». Производство располагает самыми современными автоматизированными машинами. Это означает высокую производительность и гарантию стабильного качества выпускаемой в России продукции.



Содержание:

1. Коробки монтажные, полые корпуса	
1.1 Общепромышленные решения (пластик)	стр. 4
<hr/>	
1.2 Взрывозащищённое исполнение Ex (металл)	стр. 5
<hr/>	
Серия СТЭЗ 15010	стр. 6
<hr/>	
Серия СТЭЗ 15020	стр. 7
<hr/>	
Серия СТЭЗ 15030	стр. 8
<hr/>	
2. Готовые решения в сборе	
2.1 Общепромышленные распределительные коробки (пластик)	стр. 10
<hr/>	
Серия D	стр. 11
<hr/>	
Серия Б	стр. 12
<hr/>	
Серия Т	стр. 13
<hr/>	
2.2 Общепромышленные распределительные коробки (металл)	стр. 14
<hr/>	
Серия С	стр. 15
<hr/>	
Серия Н	стр. 16
<hr/>	
2.3 Готовые решения на базе взрывозащищённых распределительных коробок - Ex e	стр. 17
<hr/>	
2.4 Готовые решения на базе распределительных коробок во взрывобезопасном исполнении - Ex d	стр. 18
<hr/>	
Опросный лист	стр. 19
<hr/>	

1. КОРОБКИ МОНТАЖНЫЕ, ПОЛЫЕ КОРПУСА

1.1 ОБЩЕПРОМЫШЛЕННЫЕ РЕШЕНИЯ (ПЛАСТИК)



Спецификация	
Материал:	ABS/Поликарбонат
Степень защиты:	IP 67
Цвет:	Серый
Температура эксплуатации:	-20°C ...+60°C
Температура монтажа:	-5°C ...+60°C
Прочность IK:	IK 08/IK 10

Артикул	Наименование	Габариты ДхШхГ, мм	Тип фиксации крышки
11700571	ВА-ABS 1308 08G, коробка пластиковая	130x80x80	Винтовой
11703578	ВА-PC 0808 06G,, коробка пластиковая	100x100x60	Винтовой
11703586	ВА-PC 1010 06G, коробка пластиковая	100x100x60	Винтовой
11700594	ВА-PC 1308 08G, коробка пластиковая	130x80x80	Винтовой
11700593	ВА-PC 0813 10G, коробка пластиковая	180x130x100	Винтовой
11702288	HE-PC 2819 17G, коробка пластиковая	280x190x170	Винтовой
11702740	HE-PC 3819 13G, коробка пластиковая	380x190x130	Винтовой
11700597	HE-PC 3828 17G, коробка пластиковая	380x280x170	Винтовой
11707836	HE-PC 4538 215 G, коробка пластиковая	450x380x215	Винтовой
11707832	HE-PC 6060 225 G, коробка пластиковая	600x600x225	Винтовой

1.2. ВЗРЫВОЗАЩИЩЕННОЕ ИСПОЛНЕНИЕ – EX (МЕТАЛЛ)

Области применения:

Нефтехимическая промышленность, морские объекты, пищевая промышленность, промышленные зоны с низкими и высокими температурами.

- Можно использовать в зонах 1,2 (по газу) и 21,22 (по пыли);
- Подходящие классы смеси IIA, IIB, IIC / IIIA, IIIB, IIIC ;
- Можно использовать в зонах с максимальной температурой до +135°C.



Серия STEZ 15010
Алюминиевый сплав



Серия STEZ 15020
Полиэстер



Серия STEZ 15030
Нержавеющая сталь

Классы применения:

Ex eb IIC Gb U , Ex tb IIIC Db U

Спецификация	Серия STEZ 15010	Серия STEZ 15020	Серия STEZ 15030
Материал:	Литой алюминиевый сплав	Антистатический полиэстер, армированный стекловолокном	Нержавеющая сталь AISI 304
Степень защиты:	IP 67	IP 67	IP 67
Уплотнение крышки:	Силикон	Силикон	Силикон
Цвет:	Серый	Черный	Серебристый
Температура эксплуатации:	-55°C ... +135°C	-55°C ... +135°C	-55°C ... +135°C
Ударопрочность:	7J	7J	10J
Номинальное напряжение:	до 1000 В	до 690 В	до 1100 В
Номинальный ток:	до 630 А	до 225 А	до 630 А
Стойкость к химической коррозии	Хорошая	Высокая	Высокая
Стойкость к воздействию морской среды	Хорошая	Высокая	Высокая
Стойкость к ультрафиолетовым излучениям	Высокая	Хорошая	Хорошая

Серия STEZ 15010

Артикул	Наименование	Габариты ДхШхГ, мм	Тип фиксации крышки
15010011	Взрывозащищённая коробка, алюминиевый сплав	64x58x36	Винтовой
15010021	Взрывозащищённая коробка, алюминиевый сплав	98x64x36	Винтовой
15010031	Взрывозащищённая коробка, алюминиевый сплав	150x64x36	Винтовой
15010041	Взрывозащищённая коробка, алюминиевый сплав	115x65x55	Винтовой
15010051	Взрывозащищённая коробка, алюминиевый сплав	82x77x57	Винтовой
15010061	Взрывозащищённая коробка, алюминиевый сплав	127x82x57	Винтовой
15010071	Взрывозащищённая коробка, алюминиевый сплав	175x80x57	Винтовой
15010081	Взрывозащищённая коробка, алюминиевый сплав	250x80x57	Винтовой
15010091	Взрывозащищённая коробка, алюминиевый сплав	108x80x60	Винтовой
15010101	Взрывозащищённая коробка, алюминиевый сплав	140x80x60	Винтовой
15010111	Взрывозащищённая коробка, алюминиевый сплав	100x100x80	Винтовой
15010121	Взрывозащищённая коробка, алюминиевый сплав	160x100x80	Винтовой
15010131	Взрывозащищённая коробка, алюминиевый сплав	200x100x80	Винтовой
15010141	Взрывозащищённая коробка, алюминиевый сплав	125x125x80	Винтовой
15010151	Взрывозащищённая коробка, алюминиевый сплав	360x120x80	Винтовой
15010161	Взрывозащищённая коробка, алюминиевый сплав	220x125x80	Винтовой
15010171	Взрывозащищённая коробка, алюминиевый сплав	220x140x90	Винтовой
15010181	Взрывозащищённая коробка, алюминиевый сплав	160x160x90	Винтовой
15010191	Взрывозащищённая коробка, алюминиевый сплав	260x160x90	Винтовой
15010201	Взрывозащищённая коробка, алюминиевый сплав	360x160x90	Винтовой
15010211	Взрывозащищённая коробка, алюминиевый сплав	560x160x90	Винтовой

Серия STEZ 15020

Артикул	Наименование	Габариты ДхШхГ, мм	Тип фиксации крышки
15020011	Взрывозащищённая коробка, полиэстер	80x75x75	Винтовой
15020021	Взрывозащищённая коробка, полиэстер	110x75x75	Винтовой
15020031	Взрывозащищённая коробка, полиэстер	160x75x75	Винтовой
15020041	Взрывозащищённая коробка, полиэстер	190x75x75	Винтовой
15020051	Взрывозащищённая коробка, полиэстер	230x75x75	Винтовой
15020061	Взрывозащищённая коробка, полиэстер	122x120x90	Винтовой
15020071	Взрывозащищённая коробка, полиэстер	220x120x90	Винтовой
15020081	Взрывозащищённая коробка, полиэстер	160x160x90	Винтовой
15020091	Взрывозащищённая коробка, полиэстер	260x160x90	Винтовой
15020101	Взрывозащищённая коробка, полиэстер	360x360x90	Винтовой
15020111	Взрывозащищённая коробка, полиэстер	560x160x90	Винтовой
15020121	Взрывозащищённая коробка, полиэстер	360x160x90	Винтовой
15020131	Взрывозащищённая коробка, полиэстер	250x250x120	Винтовой
15020141	Взрывозащищённая коробка, полиэстер	400x250x120	Винтовой
15020151	Взрывозащищённая коробка, полиэстер	600x250x120	Винтовой
15020161	Взрывозащищённая коробка, полиэстер	255x250x160	Винтовой
15020171	Взрывозащищённая коробка, полиэстер	400x250x160	Винтовой
15020181	Взрывозащищённая коробка, полиэстер	405x400x200	Винтовой
15020191	Взрывозащищённая коробка, полиэстер	400x400x210	Винтовой

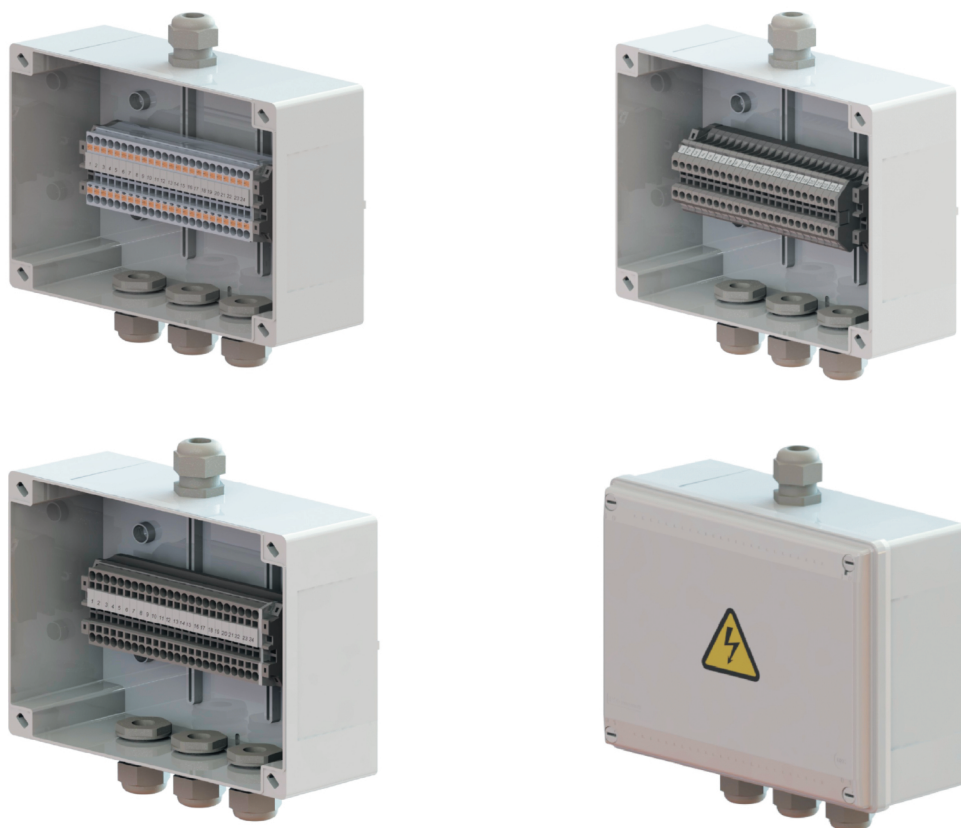
Серия STEZ 15030

Артикул	Наименование	Габариты ДхШхГ, мм	Тип фиксации крышки
15030011	Взрывозащищённая коробка, нержавеющая сталь	100x100x60	Винтовой
15030021	Взрывозащищённая коробка, нержавеющая сталь	150x150x80	Винтовой
15030031	Взрывозащищённая коробка, нержавеющая сталь	200x150x80	Винтовой
15030032	Взрывозащищённая коробка, нержавеющая сталь	200x150x80	Винты + петли
15030033	Взрывозащищённая коробка, нержавеющая сталь	200x150x80	Замки + петли
15030041	Взрывозащищённая коробка, нержавеющая сталь	300x200x110	Винтовой
15030042	Взрывозащищённая коробка, нержавеющая сталь	300x200x110	Винты + петли
15030043	Взрывозащищённая коробка, нержавеющая сталь	300x200x110	Замки + петли
15030051	Взрывозащищённая коробка, нержавеющая сталь	400x200x150	Винты + петли
15030052	Взрывозащищённая коробка, нержавеющая сталь	400x200x150	Замки + петли
15030053	Взрывозащищённая коробка, нержавеющая сталь	400x200x150	Замки + петли
15030061	Взрывозащищённая коробка, нержавеющая сталь	400x400x150	Винтовой
15030062	Взрывозащищённая коробка, нержавеющая сталь	400x400x150	Винты + петли
15030063	Взрывозащищённая коробка, нержавеющая сталь	400x400x150	Замки + петли
15030071	Взрывозащищённая коробка, нержавеющая сталь	400x400x210	Винтовой
15030072	Взрывозащищённая коробка, нержавеющая сталь	400x400x210	Винты + петли
15030073	Взрывозащищённая коробка, нержавеющая сталь	400x400x210	Замки + петли
15030081	Взрывозащищённая коробка, нержавеющая сталь	400x400x210	Винтовой
15030082	Взрывозащищённая коробка, нержавеющая сталь	400x400x210	Винты + петли
15030083	Взрывозащищённая коробка, нержавеющая сталь	400x400x210	Замки + петли
15030091	Взрывозащищённая коробка, нержавеющая сталь	400x400x210	Винтовой
15030092	Взрывозащищённая коробка, нержавеющая сталь	400x400x210	Винты + петли
15030093	Взрывозащищённая коробка, нержавеющая сталь	400x400x210	Замки + петли
15030101	Взрывозащищённая коробка, нержавеющая сталь	500x400x150	Винтовой
15030102	Взрывозащищённая коробка, нержавеющая сталь	500x400x150	Винты + петли
15030103	Взрывозащищённая коробка, нержавеющая сталь	500x400x150	Замки + петли
15030111	Взрывозащищённая коробка, нержавеющая сталь	500x500x210	Винтовой
15030112	Взрывозащищённая коробка, нержавеющая сталь	500x500x210	Винты + петли
15030113	Взрывозащищённая коробка, нержавеющая сталь	500x500x210	Замки + петли
15030121	Взрывозащищённая коробка, нержавеющая сталь	600x400x210	Винтовой
15030122	Взрывозащищённая коробка, нержавеющая сталь	600x400x210	Винты + петли
15030123	Взрывозащищённая коробка, нержавеющая сталь	600x400x210	Замки + петли
15030133	Взрывозащищённая коробка, нержавеющая сталь	700x400x210	Замки + петли

Артикул	Наименование	Габариты ДхШхГ, мм	Тип фиксации крышки
15030141	Взрывозащищённая коробка, нержавеющая сталь	700x700x300	Винтовой
15030151	Взрывозащищённая коробка, нержавеющая сталь	800x600x300	Винтовой
15030152	Взрывозащищённая коробка, нержавеющая сталь	800x600x300	Винты + петли
15030153	Взрывозащищённая коробка, нержавеющая сталь	800x600x300	Замки + петли
15030161	Взрывозащищённая коробка, нержавеющая сталь	800x800x400	Винтовой
15030162	Взрывозащищённая коробка, нержавеющая сталь	800x800x400	Винты + петли
15030163	Взрывозащищённая коробка, нержавеющая сталь	800x800x400	Замки + петли
15030173	Взрывозащищённая коробка, нержавеющая сталь	900x900x400	Замки + петли
15030181	Взрывозащищённая коробка, нержавеющая сталь	1000x800x300	Винтовой
15030182	Взрывозащищённая коробка, нержавеющая сталь	1000x800x300	Винты + петли
15030183	Взрывозащищённая коробка, нержавеющая сталь	1000x800x300	Замки + петли
15030191	Взрывозащищённая коробка, нержавеющая сталь	1200x1200x400	Винтовой
15030192	Взрывозащищённая коробка, нержавеющая сталь	1200x1200x400	Винты + петли
15030193	Взрывозащищённая коробка, нержавеющая сталь	1200x1200x400	Замки + петли
15030201	Взрывозащищённая коробка, нержавеющая сталь	1200x1200x400	Винтовой
15030202	Взрывозащищённая коробка, нержавеющая сталь	1200x1200x400	Винты + петли
15030203	Взрывозащищённая коробка, нержавеющая сталь	1200x1200x400	Замки + петли

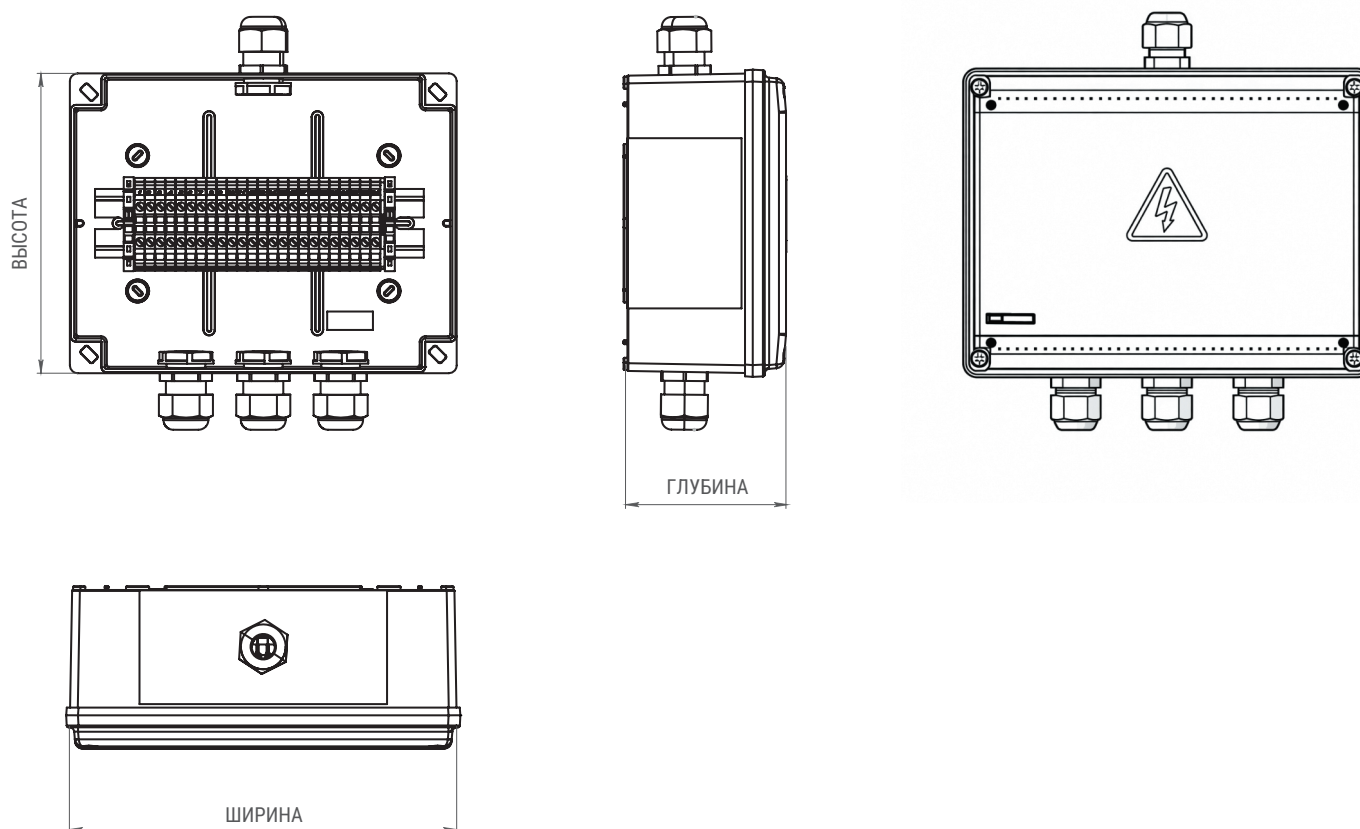
2. ГОТОВЫЕ РЕШЕНИЯ В СБОРЕ

2.1 ОБЩЕПРОМЫШЛЕННЫЕ РАСПРЕДЕЛИТЕЛЬНЫЕ КОРОБКИ (ПЛАСТИК)



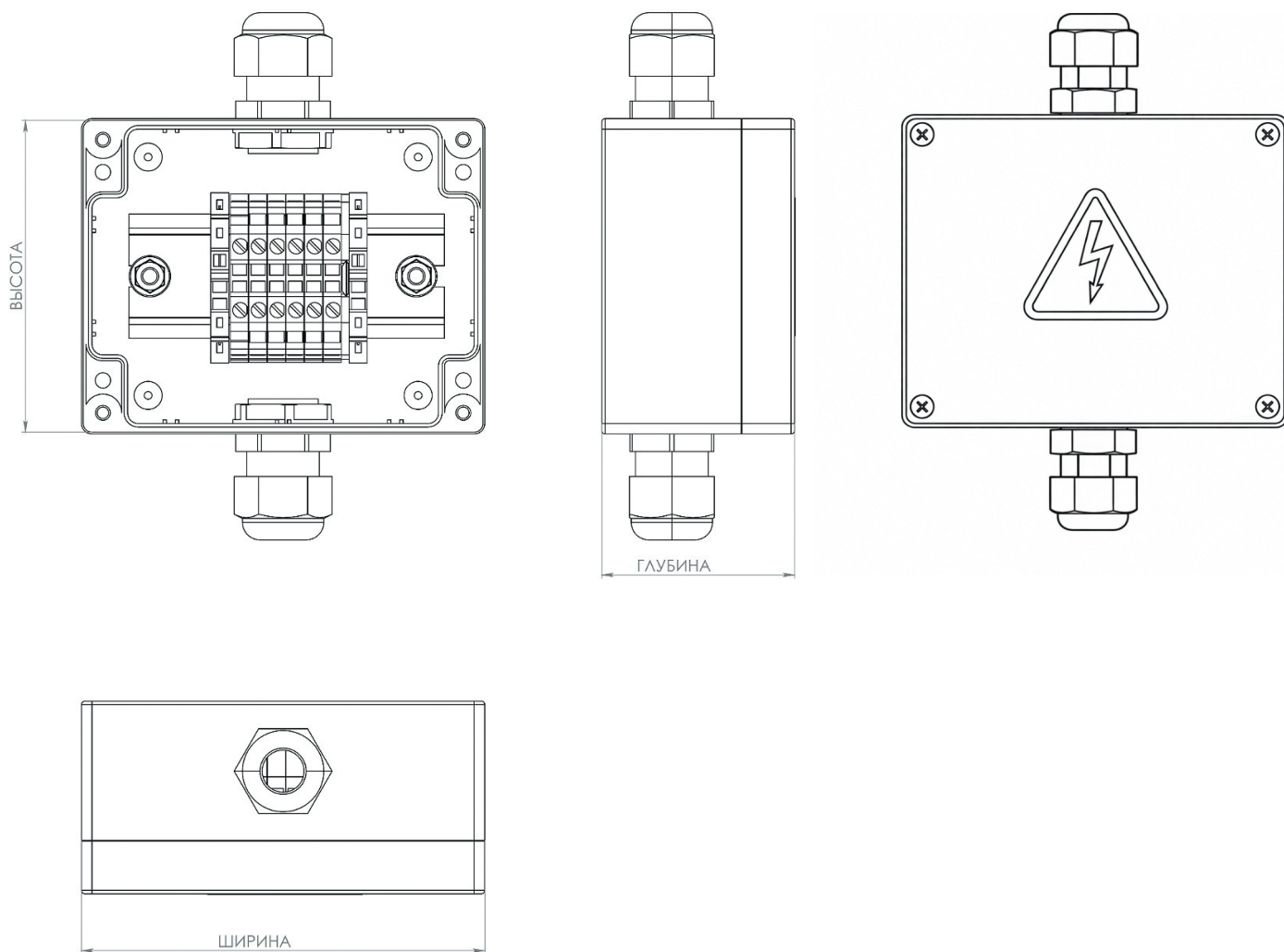
Спецификация	Серия D	Серия Б	Серия Т
Материал:	ABS Пластик	ABS Пластик	Поликарбонат
Степень защиты:	IP56	IP65	IP65
Цвет:	Серый	Серый	Серый
Температура эксплуатации:	-25°C ... +60°C	-40°C ... +70°C	-40°C ... +80°C
Температура монтажа:	-5°C ... +60°C	-5°C ... +60°C	-5°C ... +60°C
Климатическое исполнение:	У2	УХЛ	УХЛ
Клеммы подключения:	КНВ, КНЗ, КНБ	КНВ, КНЗ, КНБ	КНВ, КНЗ, КНБ
Номинальное напряжение:	до 1000 В	800 В(КНВ) / 1000 В	800 В / 1000 В (КНВ)
Номинальный ток:	24А / 32А (КНВ 4-2)	24А	24А
Тип подключения:	винт, пружина, push-in	винт, пружина, push-in	винт, пружина, push-in
Сечение:	0,2 - 4 мм ²	0,2 - 4 мм ²	0,2 - 4 мм ²
Кабельные вводы:	M20	M20	M20

СЕРИЯ D



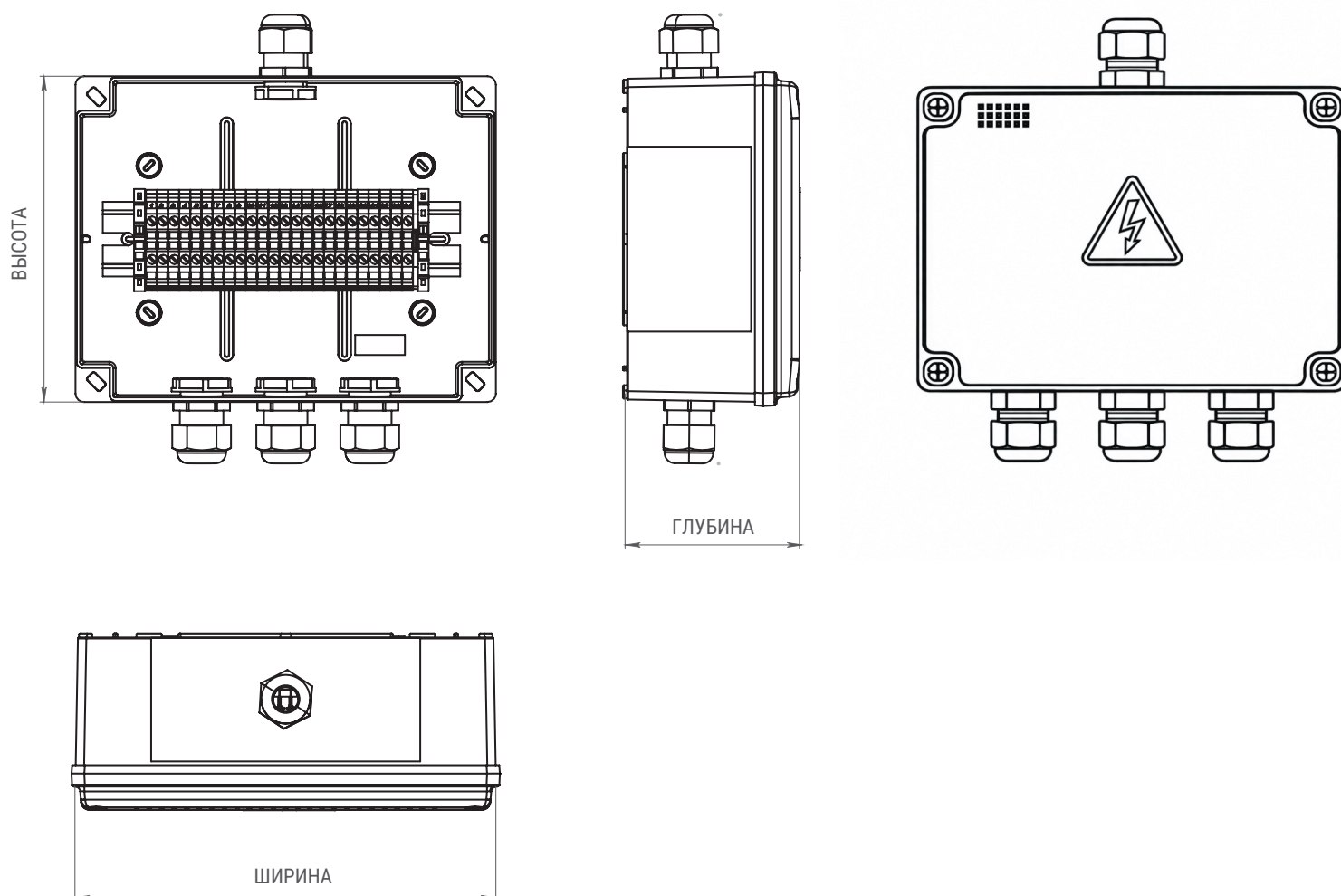
Артикул	Наименование	Габариты ДхШхГ, мм	Тип коммутации	Кол-во клемм, шт.	Кол-во кабельных вводов, шт.	Тип фиксации крышки
12301312	КФК-Пл-6КНЗ2,5-10010050-2М20	114x114x62	пружинный	6	2	Поворотная клипса
12301313	КФК-Пл-12КНЗ2,5-15011070-3М20	165x124x84	пружинный	12	3	Поворотная клипса
12301314	КФК-Пл-24КНЗ2,5-19014070-4М20	204x159x84	пружинный	24	4	Поворотная клипса
12301318	КФК-Пл-6КНВ-2,5-10010050-2М20	114x114x62	винтовой	6	2	Поворотная клипса
12301319	КФК-Пл-12КНВ-2,5-15011070-3М20	165x124x84	винтовой	12	3	Поворотная клипса
12301320	КФК-Пл-24КНВ-2,5-19014070-4М20	204x159x84	винтовой	24	4	Поворотная клипса
12301315	КФК-Пл-6КНВ-4-10010050-2М20	114x114x62	винтовой	6	2	Поворотная клипса
12301316	КФК-Пл-12КНВ-4-15011070-3М20	165x124x84	винтовой	12	3	Поворотная клипса
12301317	КФК-Пл-24КНВ-4-19014070-4М20	204x159x84	винтовой	24	4	Поворотная клипса
12301333	КФК-Пл-6КНБ-2,5-10010050-2М20	114x114x62	push-in	6	2	Поворотная клипса
12301334	КФК-Пл-12КНБ-2,5-15011070-3М20	165x124x84	push-in	12	3	Поворотная клипса
12301335	КФК-Пл-24КНБ-2,5-19014070-4М20	204x159x84	push-in	24	4	Поворотная клипса

СЕРИЯ Б



Артикул	Наименование	Габариты ДхШхГ, мм	Тип коммутации	Кол-во клемм, шт.	Кол-во кабельных вводов, шт.	Тип фиксации крышки
12330011	КФК-Пл-6КН32,5-1159055-2М20-Б	115x90x55	пружинный	6	2	Винтовой
12330012	КФК-Пл-12КН32,5-1589060-3М20-Б	158x90x60	пружинный	12	3	Винтовой
12330013	КФК-Пл-20КН32,5-18012090-4М20-Б	180x120x90	пружинный	20	4	Винтовой
12330014	КФК-Пл-6КНВ2,5-1159055-2М20-Б	115x90x55	винтовой	6	2	Винтовой
12330015	КФК-Пл-12КНВ2,5-1589060-3М20-Б	158x90x60	винтовой	12	3	Винтовой
12330016	КФК-Пл-20КНВ2,5-18012090-4М20-Б	180x120x90	винтовой	20	4	Винтовой
12330017	КФК-Пл-6КНБ2,5-1159055-2М20-Б	115x90x55	push-in	6	2	Винтовой
12330018	КФК-Пл-12КНБ2,5-1589060-3М20-Б	158x90x60	push-in	12	3	Винтовой
12330019	КФК-Пл-20КНБ2,5-18012090-4М20-Б	180x120x90	push-in	20	4	Винтовой

СЕРИЯ Т



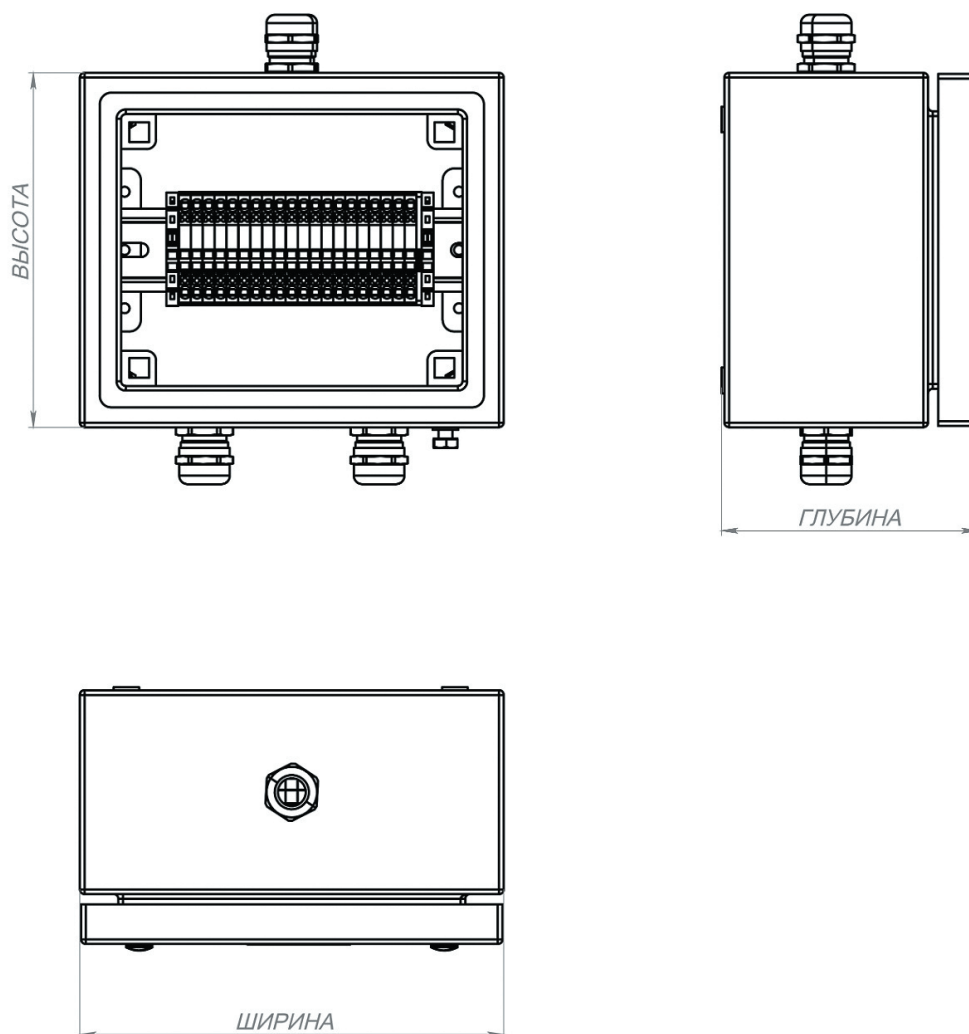
Артикул	Наименование	Габариты ДхШхГ, мм	Тип коммутации	Кол-во клемм, шт.	Кол-во кабельных вводов, шт.	Тип фиксации крышки
12330002	КФК-Пл-6КН32,5-10010060-2М20-Т	100x100x60	пружинный	6	2	Винтовой
12330003	КФК-Пл-12КН32,5-1308060-3М20-Т	130x80x60	пружинный	12	3	Винтовой
12330004	КФК-Пл-20КН32,5-180130100-4М20-Т	180x130x100	пружинный	20	4	Винтовой
12330005	КФК-Пл-6КНВ2,5-10010060-2М20-Т	100x100x60	винтовой	6	2	Винтовой
12330006	КФК-Пл-12КНВ2,5-1308060-3М20-Т	130x80x60	винтовой	12	3	Винтовой
12330007	КФК-Пл-20КНВ2,5-180130100-4М20-Т	180x130x100	винтовой	20	4	Винтовой
12330008	КФК-Пл-6КНБ2,5-10010060-2М20-Т	100x100x60	push-in	6	2	Винтовой
12330009	КФК-Пл-12КНБ2,5-1308060-3М20-Т	130x80x60	push-in	12	3	Винтовой
12330010	КФК-Пл-20КНБ2,5-180130100-4М20-Т	180x130x100	push-in	20	4	Винтовой

2.2 ОБЩЕПРОМЫШЛЕННЫЕ РАСПРЕДЕЛИТЕЛЬНЫЕ КОРОБКИ (МЕТАЛЛ)



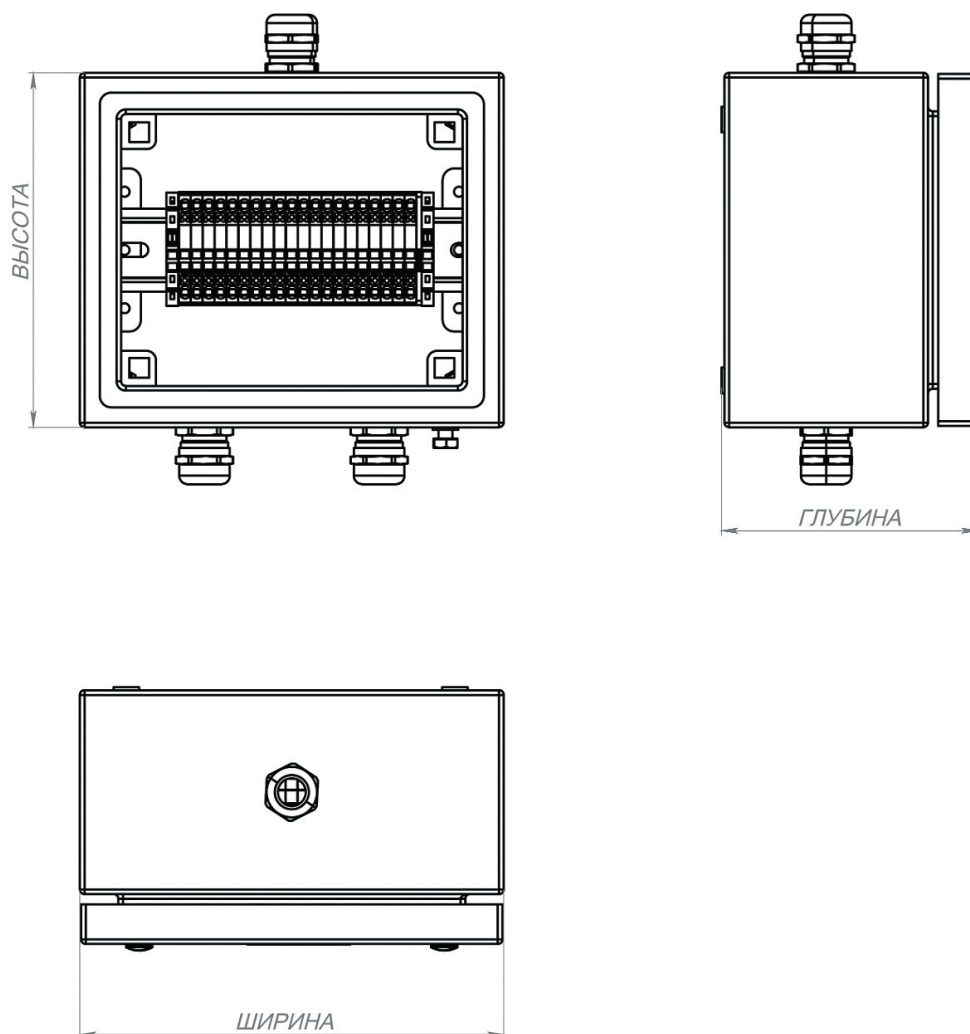
Спецификация	Серия С	Серия Н
Материал:	Углеродистая сталь	Нержавеющая сталь, 304
Степень защиты:	IP56	IP65
Цвет:	Серый, RAL7035	Серебристо - серый
Температура эксплуатации:	-50°C ... +120°C	-50°C ... +120°C
Климатическое исполнение:	УХЛ	УХЛ
Клеммы подключения:	КНЗ, КНВ, КНБ	КНЗ, КНВ, КНБ
Номинальное напряжение:	800 В / 1000 В (КНВ)	800 В / 1000 В (КНВ)
Номинальный ток:	24А	24А
Тип подключения:	пружина, винт, push-in	пружина, винт, push-in
Сечение:	0,2 - 4 мм ²	0,2 - 4 мм ²
Кабельные вводы:	M20	M20

СЕРИЯ С



Артикул	Наименование	Габариты ДхШхГ, мм	Тип коммутации	Кол-во клемм, шт.	Кол-во кабельных вводов, шт.	Тип фиксации крышки
12370001	КФК-Ст-6КН32,5-12012080-2М20	120x120x80	пружинный	6	2	Винтовой
12370002	КФК-Ст-12КН32,5-15012080-3М20	150x120x80	пружинный	12	3	Винтовой
12370003	КФК-Ст-20КН32,5-180150100-4М20	180x150x100	пружинный	20	4	Винтовой
12370004	КФК-Ст-6КНВ2,5-12012080-2М20	120x120x80	винтовой	6	2	Винтовой
12370005	КФК-Ст-12КНВ2,5-15012080-3М20	150x120x80	винтовой	12	3	Винтовой
12370006	КФК-Ст-20КНВ2,5-180150100-4М20	180x150x100	винтовой	20	4	Винтовой
12370007	КФК-Ст-6КНБ2,5-12012080-2М20	120x120x80	push-in	6	2	Винтовой
12370008	КФК-Ст-12КНБ2,5-15012080-3М20	150x120x80	push-in	12	3	Винтовой
12370009	КФК-Ст-20КНБ2,5-180150100-4М20	180x150x100	push-in	20	4	Винтовой

СЕРИЯ Н



Артикул	Наименование	Габариты ДхШхГ, мм	Тип коммутации	Кол-во клемм, шт.	Кол-во кабельных вводов, шт.	Тип фиксации крышки
12390001	КФК-Нр-6КНЗ2,5-12012080-2М20	120x120x80	пружинный	6	2	Винтовой
12390002	КФК-Нр-12КНЗ2,5-15012080-3М20	150x120x80	пружинный	12	3	Винтовой
12390003	КФК-Нр-20КНЗ2,5-180150100-4М20	180x150x100	пружинный	20	4	Винтовой
12390004	КФК-Нр-6КНВ2,5-12012080-2М20	120x120x80	винтовой	6	2	Винтовой
12390005	КФК-Нр-12КНВ2,5-15012080-3М20	150x120x80	винтовой	12	3	Винтовой
12390006	КФК-Нр-20КНВ2,5-180150100-4М20	180x150x100	винтовой	20	4	Винтовой
12390007	КФК-Нр-6КНБ2,5-12012080-2М20	120x120x80	push-in	6	2	Винтовой
12390008	КФК-Нр-12КНБ2,5-15012080-3М20	150x120x80	push-in	12	3	Винтовой
12390009	КФК-Нр-20КНБ2,5-180150100-4М20	180x150x100	push-in	20	4	Винтовой

2.3 ГОТОВЫЕ РЕШЕНИЯ НА БАЗЕ ВЗРЫВОЗАЩИЩЕННЫХ РАСПРЕДЕЛИТЕЛЬНЫХ КОРОБОК – Ex e.

Взрывозащищённые распределительные коробки с видом защиты «Ex e» / «Ex i» предназначены для безопасного подключения и распределения электрических цепей во взрывоопасных зонах. Принцип защиты «Ex e» предотвращает возникновение искр и перегрева, а установленные внутри компоненты «Ex i» обеспечивают искробезопасность внутренних цепей. Конструкция обеспечивает удобный монтаж и обслуживание.



Спецификация	
Вид взрывозащиты:	Ex eb IIC T6/T5/T4 Gb; Ex ia/ib IIC T6/T5/T4 Gb
Материал:	Алюминиевый сплав/Полиэстер/Нерж. сталь
Степень защиты:	IP 66
Ударопрочность:	7J - 10J
Температура эксплуатации:	-55°C ... +60°C
Номинальное напряжение:	1100 В
Номинальный ток:	до 630 А
Тип подключения:	винт, пружина, push-in
Серия коробок СТЭЗ:	STEZ 15010, STEZ 15020, STEZ 15030

ТУ 27.12.31-052-02374271-2025
№ЕАЭС ВУ/112 02.01. ТР012 136.01 00170

* - Комплектация решения определяется техническим заданием клиента на основании заполненного опросного листа, см. ниже

2.4 ГОТОВЫЕ РЕШЕНИЯ НА БАЗЕ РАСПРЕДЕЛИТЕЛЬНЫХ КОРОБОК ВО ВЗРЫВОБЕЗОПАСНОМ ИСПОЛНЕНИИ – Ex d.

Взрывобезопасные распределительные коробки с видом защиты «Ex d» в алюминиевом исполнении, используется для коммутации, распределения и подключения электрических цепей во взрывоопасных зонах. Взрывонепроницаемая оболочка, надежно локализует возможный взрыв внутри корпуса, исключая воспламенение внешней среды. Обеспечивает удобный монтаж и обслуживание.



Спецификация	
Вид взрывозащиты:	Ex db IIB + H2 /T6-T4 Gb; Ex tb IIIC T80-T130 °C, IP66 Db
Материал:	Алюминиевый сплав, литой под давлением
Степень защиты:	IP 66
Ударопрочность:	7J
Температура эксплуатации:	-55°C ... +60°C
Номинальное напряжение:	1000 В
Номинальный ток:	до 630 А
Тип подключения:	винт, пружина, push-in
Серия коробок СТЭЗ:	STEZ 19010

Перечень полых взрывобезопасных корпусов серии STEZ 19010

Артикул	Наименование	Габариты ДхШхГ, мм	Тип фиксации крышки
19010012	Взрывозащищённая коробка, Ex d	300x200x190	Винт + петли
19010022	Взрывозащищённая коробка, Ex d	360x300x245	Винт + петли
19010032	Взрывозащищённая коробка, Ex d	460x360x245	Винт + петли
19010042	Взрывозащищённая коробка, Ex d	560x460x245	Винт + петли
19010052	Взрывозащищённая коробка, Ex d	560x460x340	Винт + петли
19010062	Взрывозащищённая коробка, Ex d	720x560x245	Винт + петли
19010072	Взрывозащищённая коробка, Ex d	720x560x340	Винт + петли
19010082	Взрывозащищённая коробка, Ex d	860x660x340	Винт + петли
19010092	Взрывозащищённая коробка, Ex d	860x660x480	Винт + петли

* - Комплектация решения определяется техническим заданием клиента на основании заполненного опросного листа, см. ниже.

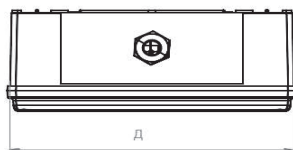
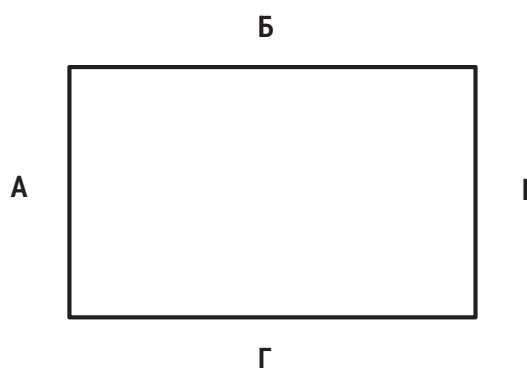
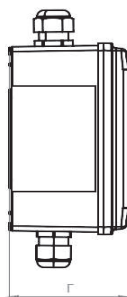
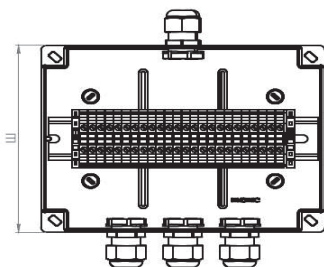
ОПРОСНЫЙ ЛИСТ

Материал коробки
RAL (для стальных коробок)

Пластик ABS, полиэстер

Габариты

Высота, мм	Ширина, мм	Глубина, мм



Тип зажимов

КНЗ (пружинная клемма)
 КНВ (винтовая клемма)
 КНБ (push-in клемма)

Сечение клеммных зажимов, мм.кв.

Диаметр подходящего кабеля, мм.кв.

Сторона А
 Сторона Б
 Сторона В
 Сторона С

Кол-во вводов на сторону, шт.

Материал кабельного ввода

- пластик
- латунь
- нержавеющая сталь

Исполнение крышки

- прозрачная крышка или смотровое окно
- дверь (исполнение крышки на петлях)

Количество коробок, шт.

Дополнительные параметры

О компании

ООО «Ступинский электротехнический завод» – крупное предприятие с полным циклом производства электротехнической продукции, расположенное в г. Ступино. ООО «Ступинский электротехнический завод» начал свою работу в 2017 году. Сегодня это российский завод, выпускающий электротехническую продукцию под брендом STEZ®.

Производство располагает самым современным автоматизированным оборудованием, что означает высокую производительность и гарантию стабильного качества выпускаемой продукции.

Все изделия, производимые на заводе, проходят российскую сертификацию и соответствуют требованиям ТР ТС. АвалонЭлектроТех – российское научно-производственное объединение с 20-летней экспертизой в области электротехники и промышленной автоматизации, лидер на рынках РФ и ЕАЭС.



Системы видеонаблюдения



Барьеры искрозащиты



Реле безопасности



Системы электропитания



Сетевые технологии



Промышленные разъемы и кабели



Электротехнические клеммы



Интерфейсные модули



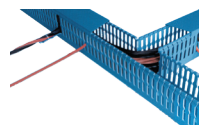
Интерфейсные реле



УЗИП



Автоматические выключатели



Электромонтажные принадлежности

141000280 / 14.04.2026



СТУПИНСКИЙ ЭЛЕКТРОТЕХНИЧЕСКИЙ ЗАВОД
ООО «СТЭЗ»

142821, Московская область, Г.О. Ступино,
Д. Шматово, ул. Индустриальная, ВЛД.6

ООО «НПО «АвалонЭлектроТех»

121205, Москва, территория Инновационного
центра «Сколково», ул. Алессандро Вольта, д1, стр. 1
Тел.: +7 (495) 933-85-48