

КЛЕММА С ДЕРЖАТЕЛЕМ ПРЕДОХРАНИТЕЛЯ КНЗ 4-2 60/110 (5x20)

Краткое описание

Клемма с пружинными зажимами с держателем предохранителя. Предназначена для установки предохранителя размером 5x20. Оснащена светодиодом с номинальным напряжением 60 В для индикации состояния предохранителя. Номинальное сечение: 4 мм²; количество точек подключения для проводников: 2; номинальное напряжение: 250 В; номинальный ток: 6,3 А.

10200053. КНЗ 4-2 60/110 (5x20). Клемма с держателем предохранителя

Особенности

- сертификат соответствия ТР ТС 004/2011;
- предназначена для установки предохранителя G/5x20;
- два ряда для установки перемычек;
- диапазон сечений подключаемого проводника от 0,2 до 6 мм²;
- категория стойкости к горению ПВ-0 (ГОСТ 28157);
- широкий диапазон рабочих температур: -40 °С ... + 110 °С (с учетом нагрева при номинальных параметрах);



Информация для заказа

Описание	Название	Артикул
Клемма с держателем предохранителя с пружинным типом подключения - черная	КНЗ 4-2 60/110 (5x20)	10200053

* Примечание: предохранитель в комплект не входит

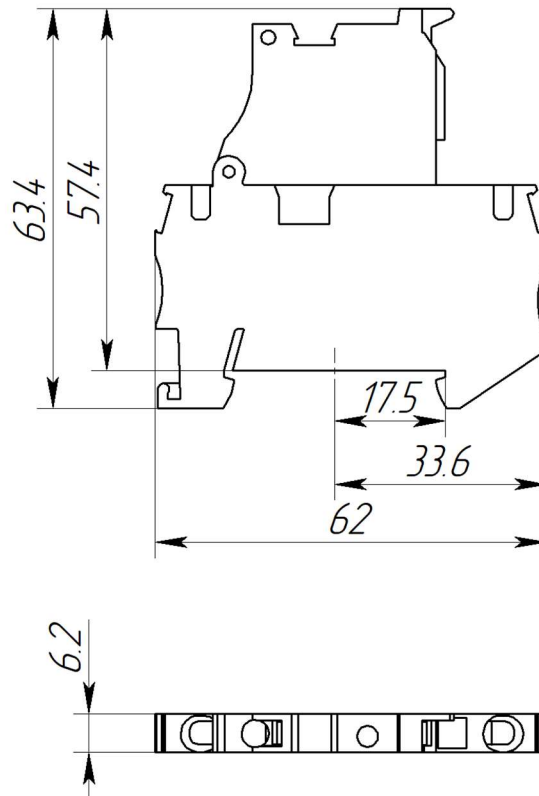
Технические характеристики

Количество точек подключения	2
Номинальное сечение	4 мм ²
Номинальный ток*	6,3 А
Максимальный ток*	6,3 А
Вид тока	AC/DC
Номинальное напряжение*	250 В
Расчётное импульсное напряжение	4 кВ
Номинальное напряжение индикатора	60 В
Диапазон напряжения индикатора, минимальное/максимальное	60 В / 110 В
Длина зачищаемой части проводника	10 мм
Сечение проводника без кабельного наконечника, одножильного/многожильного	0,2...6 мм ² /0,25...4 мм ²
Сечение многожильного проводника с кабельным наконечником	0,25...4 мм ²
Сечение двух проводников с двойным кабельным наконечником	0,5...1 мм ²
Способ крепления	Монтажные рейки ТН35/7,5 и ТН35/15

* Примечание: электрические характеристики определяются типом установленных компонентов.

Габаритные размеры

Ширина	6,2 мм
Высота на рейке TH35/15	72,4 мм
Высота на рейке TH35/7,5	64,9 мм
Длина	62 мм



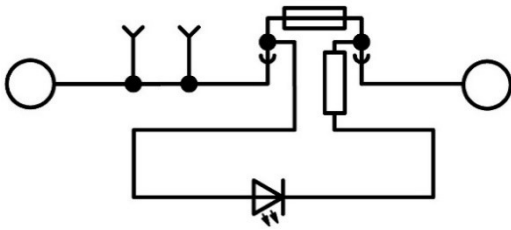
Характеристики материала

Материал корпуса	Полиамид
Категория стойкости к горению (ГОСТ 28157)	ПВ-0
Максимальная температура стойкости к воспламенению при воздействии нагретой проволоки (ГОСТ IEC 60695-2-11)	960 °C
Статическое использование изоляционного материала на холоде	-40 °C

Условия окружающей среды

Температура окружающей среды (при эксплуатации)	-40...110 °С
Температура окружающей среды (хранение/транспорт)	-40...70 °С
Температура окружающей среды (при монтаже)	-5...70 °С
Допустимая влажность воздуха (хранение/транспортировка)	30...70 %

Принципиальная схема

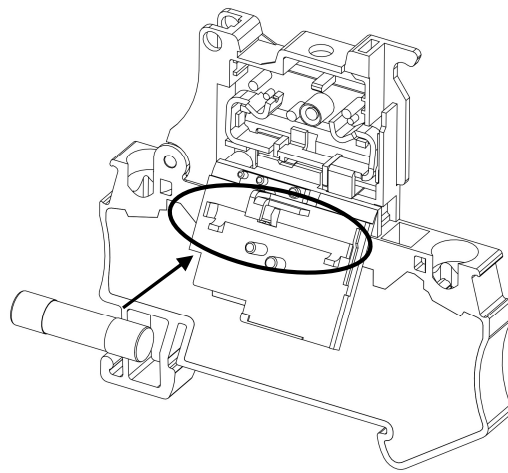
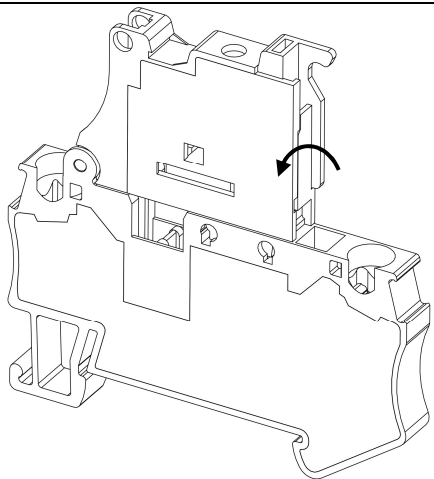


Подключение проводника

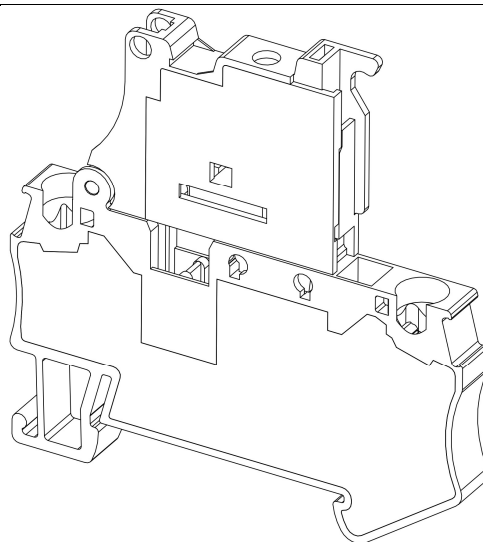
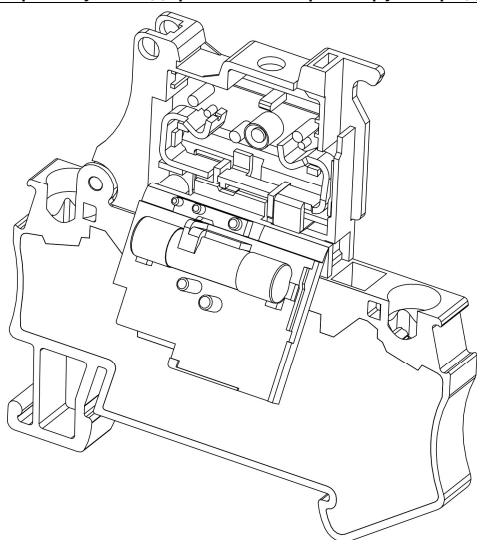
- Снять изоляцию с проводника на рекомендованную в техническом описании длину.
- Многожильные (гибкие) провода рекомендуется использовать с кабельными наконечниками. Убедитесь, что длина кабельного наконечника соответствует длине снятия изоляции.
- Для подключения провода вставьте отвертку в прямоугольное отверстие и отожмите пружину. При подключении рекомендуется использовать шлицевую отвертку с размером жала 0,6x3,5 мм.
- Вставьте проводник до упора в отверстие для подключения и извлеките отвертку.

Установка предохранителя

1. Для установки предохранителя размером 5x20, откройте крышку держателя предохранителя и установите предохранитель в паз держателя



2. Закройте крышку, паз держателя зафиксирует предохранитель



Рекомендованные принадлежности

Концевой стопор	
СКЗ 35-5	15100000
СКВ 35	15100001
Перемычки	
ПС 2-6	15000010
ПС 3-6	15000011
ПС 4-6	15000012
ПС 5-6	15000013
ПС 10-6	15000014
Монтажная рейка	
PM-35/7,5/Н/2000	11715471
PM-35/7,5/П/2000	11715472
PM-35/15/Н/2000	11715474
PM-35/15/П/2000	11715473
Разделительная пластина	
Р-КНЗ 4-2	10000160
Р-КНЗ 4-2-Ч	10000063
Маркировка	
УМК 6	15100033
МП-УМК 6	31270005
УМКП 6	15100071
МП-УМКП 6	31270011
ПМК 6	31260582
ПМКП 6	31260614
Держатель маркировки	
ДМР 60x10	15100010