

## ПРОХОДНЫЕ КЛЕММЫ

### КНЗ 2,5-2У-Р/Н 1,5К

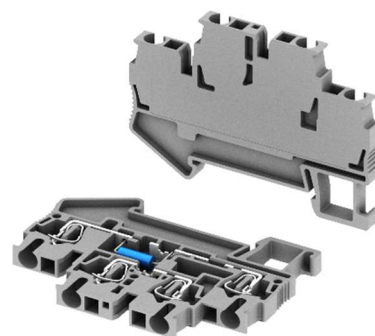
#### Краткое описание

Клемма двухуровневая проходная с пружинным типом подключения. На нижнем уровне установлен резистор с номинальным сопротивлением 1,5 кОм.

Номинальное сечение: 2,5 мм<sup>2</sup>; количество точек подключения для проводников: 4.

#### Особенности

- два ряда для установки перемычек;
- диапазон сечений подключаемого проводника от 0,2 до 4 мм<sup>2</sup>;
- категория стойкости к горению ПВ-0 (ГОСТ 28157);
- широкий диапазон рабочих температур: -60 °С ... + 130 °С (с учетом нагрева при номинальных параметрах);
- встроенный резистор 1,5 кОм;
- страна происхождения: РФ.



#### Информация для заказа

Описание	Название	Артикул
Клемма двухуровневая проходная с пружинным типом подключения, с встроенным резистором 1,5 кОм	КНЗ 2,5-2У-Р/Н 1,5К	10200077

## Технические характеристики\*

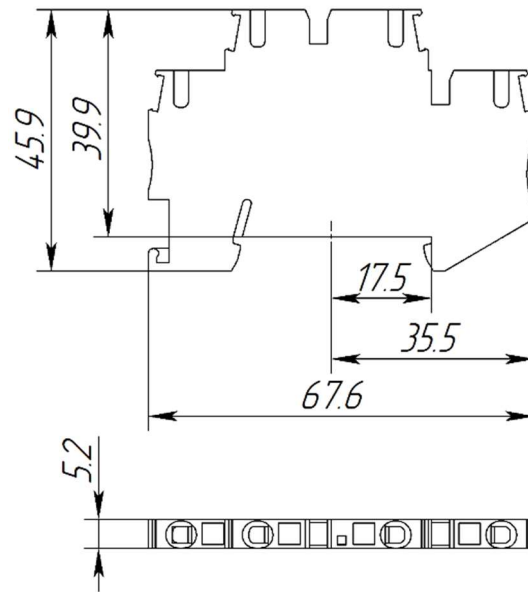
Количество точек подключения	4
Количество уровней	2
Номинальное сечение	2,5 мм <sup>2</sup>
Номинальное сопротивление резистора**	1500 Ом
Номинальная мощность резистора	0,6 Вт
Допуск резистора	± 1%
Длина зачищаемой части проводника	8...10 мм
Сечение проводника без кабельного наконечника, одножильного/многожильного	0,2...4 мм <sup>2</sup> /0,25...2,5 мм <sup>2</sup>
Сечение многожильного проводника с кабельным наконечником	0,25...2,5 мм <sup>2</sup>
Сечение двух проводников с двойным кабельным наконечником	0,5 мм <sup>2</sup>
Способ крепления	Монтажные рейки ТН 35/7,5 и ТН 35/15

\*Номинальные значения электрических характеристик клеммы зависят от типа установленного компонента

\*\*Сопротивление резистора зависит от температуры окружающей среды

## Габаритные размеры

Ширина	5,2 мм
Высота на рейке ТН 35/15	54,9 мм
Высота на рейке ТН 35/7,5	47,4 мм
Длина	67,6 мм
Ширина концевой крышки (принадлежность, заказывается отдельно)	2,2 мм



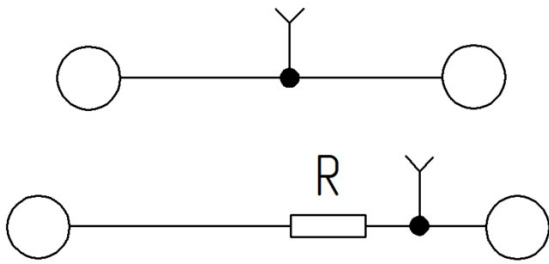
### Характеристики материала

Материал корпуса	Полиамид 66 (ПА 66)
Категория стойкости к горению (ГОСТ 28157)	ПВ-0
Максимальная температура стойкости к воспламенению при воздействии нагретой проволоки (ГОСТ IEC 60695-2-11)	960 °C
Статическое использование изоляционного материала на холоде	-60 °C
Группа изоляционного материала	I

### Условия окружающей среды

Температура окружающей среды (при эксплуатации)	-60...130 °C
Температура окружающей среды (хранение/транспорт)	-25...60 °C
Температура окружающей среды (при монтаже)	-5...70 °C
Допустимая влажность воздуха (хранение/транспортировка)	30...70 %

## Принципиальная схема



## Подключение проводника

- Снять изоляцию с проводника на рекомендованную в техническом описании длину.
- Многожильные (гибкие) провода рекомендуется использовать с кабельными наконечниками. Убедитесь, что длина кабельного наконечника соответствует длине снятия изоляции.
- Для подключения провода вставьте отвертку в прямоугольное отверстие и отожмите пружину. При подключении рекомендуется использовать шлицевую отвертку с размером жала 0,6х3,5 мм.
- Вставьте проводник до упора в отверстие для подключения и извлеките отвертку.
- Так как клемма имеет открытый с одной стороны корпус, для избегания прикосновения к токоведущим частям обязательно использовать концевую крышку из принадлежностей (заказывается отдельно).

## Рекомендованные принадлежности

Концевая крышка	
К-КНЗ 2,5-2У	10100015
Концевой стопор	
СКЗ 35-5	15100000
СКВ 35	15100001
Перемычки	
ПС 2-5	15000000
ПС 3-5	15000001
ПС 4-5	15000002
ПС 5-5	15000003
ПС 10-5	15000004
Монтажная рейка	
РМ-35/7,5/Н/2000	11715471
РМ-35/7,5/П/2000	11715472
РМ-35/15/Н/2000	11715474
РМ-35/15/П/2000	11715473
Держатель маркировки	
ДМР 60x10	15100010
Маркировка	
УМК 5	15100032
МП-УМК 5	31270002
УМКП 5	15100070
МП-УМКП 5	31270010
ПМК 5	31260326
ПМКП 5	31260767