

КЛЕММЫ С РАЗРЫВОМ ЦЕПИ

КНБ 4-2-ВСТ

Краткое описание

Быстрозажимные пружинные клеммы с разрывом цепи, в которые могут быть установлены различные компоненты. Номинальное сечение: 4 мм²; количество точек подключения для проводников: 2; номинальное напряжение: 1000 В; номинальная сила тока: 20 А.

14200010, КНБ 4-2-ВСТ, Клемма с разрывом цепи

Особенности

- два ряда для установки перемычек;
- сертификат соответствия ТР ТС 004/2011;
- диапазон сечений подключаемого проводника от 0,2 до 6 мм²;
- категория стойкости к горению ПВ-0 (ГОСТ 28157);
- широкий диапазон рабочих температур: -40 °С ... + 110 °С (с учетом нагрева при номинальных параметрах).



Информация для заказа

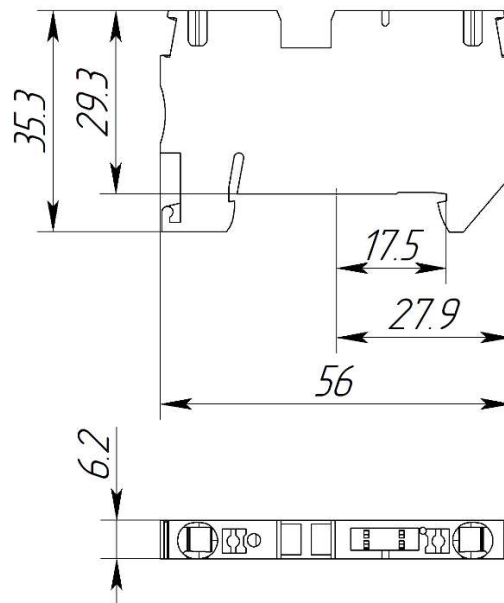
Описание	Название	Артикул
Клемма с разрывом цепи - серая	КНБ 4-2-ВСТ	14200010

Технические характеристики

Количество точек подключения	2
Номинальное сечение	4 мм ²
Номинальный ток	20 А (при 4 мм ²)
Максимальный ток	32 А (при 6 мм ²)
Номинальное напряжение	1000 В
Длина зачищаемой части проводника	10...12 мм
Сечение проводника без кабельного наконечника, одножильного/многожильного	0,2...6 мм ² /0,2...4 мм ²
Сечение многожильного проводника с кабельным наконечником	0,2...4 мм ²
Сечение двух проводников с двойным кабельным наконечником	0,5...1 мм ²
Сечение жесткого проводника, подсоединяемого без инструмента	0,5...6 мм ²
Сечение гибкого проводника с кабельным наконечником без пластиковой втулки, подсоединяемого без инструмента	0,5...4 мм ²
Сечение гибкого проводника с кабельным наконечником и пластиковой втулкой, подсоединяемого без инструмента	0,5...4 мм ²
Способ крепления	Монтажные рейки ТН 35/7,5 и ТН 35/15

Габаритные размеры

Ширина	6,2 мм
Высота на рейке ТН 35/15	44,3 мм
Высота на рейке ТН 35/7,5	36,8 мм
Длина	56 мм
Ширина концевой крышки (принадлежность, заказывается отдельно)	2,2 мм



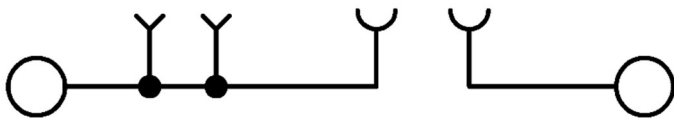
Характеристики материала

Материал корпуса	Полиамид
Категория стойкости к горению (ГОСТ 28157)	ПВ-0
Максимальная температура стойкости к воспламенению при воздействии нагретой проволоки (ГОСТ IEC 60695-2-11)	960 °C
Статическое использование изоляционного материала на холоде	-40 °C
Группа изоляционного материала	I

Условия окружающей среды

Температура окружающей среды (при эксплуатации)	-40...110 °С
Температура окружающей среды (хранение/транспорт)	-40...70 °С
Температура окружающей среды (при монтаже)	-5...70 °С
Допустимая влажность воздуха (хранение/транспортировка)	30...70 %

Принципиальная схема



Подключение проводника

- Снять изоляцию с проводника на рекомендованную в техническом описании длину.
- Многожильные (гибкие) провода рекомендуется использовать с кабельными наконечниками. Убедитесь, что длина кабельного наконечника соответствует длине снятия изоляции.
- Жесткие одножильные провода и гибкие многожильные провода с кабельным наконечником допустимо вставлять без инструмента в круглое отверстие клеммы.
- При подключении одножильных проводов малого сечения и многожильных проводов без кабельных наконечников, необходимо предварительно открыть точку подключения, надавив шлицевой отверткой на кнопку управления пружинного контакта.
- Так как клемма имеет открытый с одной стороны корпус, для избегания прикосновения к токоведущим частям обязательно использовать концевую крышку из принадлежностей (заказывается отдельно).

Рекомендованные принадлежности

Концевая крышка	
К-КНБ 4-2 П/РЗМ	14100027
Концевой стопор	
СКЗ 35-5	15100000
СКВ 35	15100001
Перемычки	
ПС 2-6	15000010
ПС 3-6	15000011
ПС 4-6	15000012
ПС 5-6	15000013
ПС 10-6	15000014
Тестовый штекер	
ТШ 6	10200062
Штекер с держателем предохранителя	
ПР-КН 2,5 (5x20)	10200040
ПР-КН 2,5 24 (5x20)	10200041
ПР-КН 2,5 250 (5x20)	10200042
Штекер для установки электронных компонентов	
Р-КН	10200060
Монтажная рейка	
РМ-35/7,5/Н/2000	11715471
РМ-35/7,5/П/2000	11715472
РМ-35/15/Н/2000	11715474
РМ-35/15/П/2000	11715473
Держатель маркировки	
ДМР 60x10	15100010

Рекомендованные принадлежности

Маркировка	
УМКП 6	15100071
МП-УМКП 6	31270011
ПМКП 6	31260614