

ЗАЗЕМЛЯЮЩИЕ КЛЕММЫ

КНБ 4-2-1КО-РЕ

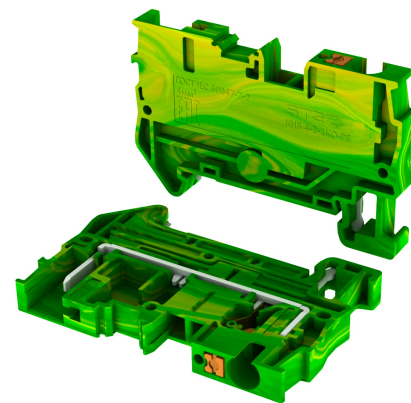
Краткое описание

Клемма заземляющая с быстрозажимным типом подключения. Имеет контакт для подключения штекера. Количество точек подключения для проводников: 1; количество контактов для штекеров: 1. Номинальное сечение: 4 мм².

14300054, КНБ 4-2-1КО-РЕ, Клемма штекерная заземляющая

Особенности

- сертификат соответствия ТР ТС 004/2011;
- два ряда для установки перемычек;
- категория стойкости к горению ПВ-0 (ГОСТ 28157);
- широкий диапазон рабочих температур: -40 °С ... + 110 °С (с учетом нагрева при номинальных параметрах).



Информация для заказа

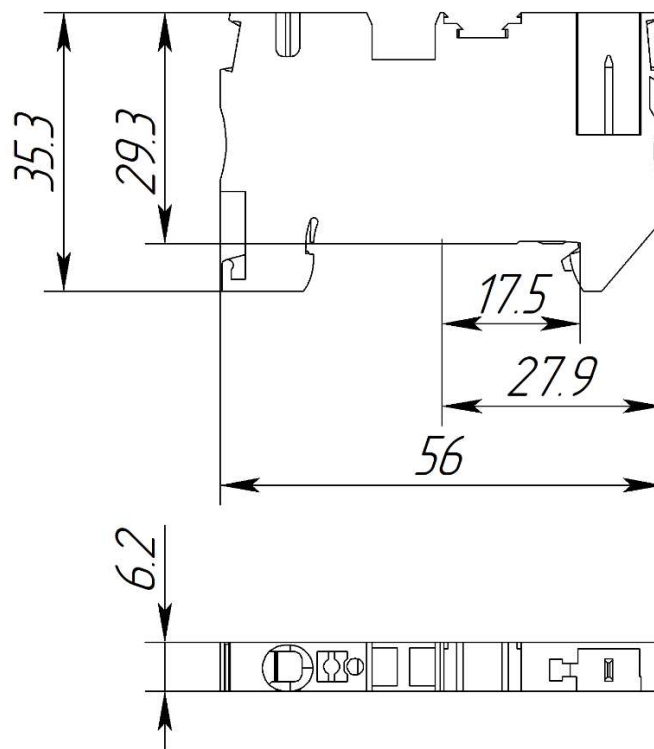
Описание	Название	Артикул
Клемма заземляющая с быстрозажимным типом подключения	КНБ 4-2-1КО-РЕ	14300054

Технические характеристики

Количество точек подключения	1
Количество контактов для штекеров	1
Номинальное сечение	4 мм ²
Длина зачищаемой части проводника	10 мм
Сечение проводника без кабельного наконечника, одножильного/многожильного	0,2...6 мм ² /0,2...4 мм ²
Сечение одножильного проводника, подсоединяемого без инструмента	0,5...6 мм ²
Сечение проводника с кабельным наконечником с пластиковой втулкой, подсоединяемого без инструмента	0,5...4 мм ²
Сечение проводника с кабельным наконечником без пластиковой втулки, подсоединяемого без инструмента	0,5...4 мм ²
Способ крепления	Монтажные рейки ТН 35/7,5 и ТН 35/15

Габаритные размеры

Ширина	6,2 мм
Высота на рейке ТН 35/15	44,3 мм
Высота на рейке ТН 35/7,5	36,8 мм
Длина	56 мм
Ширина концевой крышки (принадлежность, заказывается отдельно)	2,2 мм



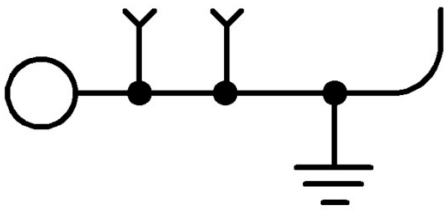
Характеристики материала

Материал корпуса	Полиамид
Категория стойкости к горению (ГОСТ 28157)	ПВ-0
Максимальная температура стойкости к воспламенению при воздействии нагретой проволоки (ГОСТ IEC 60695-2-11)	960 °С
Статическое использование изоляционного материала на холоде	-40 °С
Группа изоляционного материала	I

Условия окружающей среды

Температура окружающей среды (при эксплуатации)	-40...110 °С
Температура окружающей среды (хранение/транспорт)	-40...70 °С
Температура окружающей среды (при монтаже)	-5...70 °С
Допустимая влажность воздуха (хранение/транспортировка)	30...70 %

Принципиальная схема

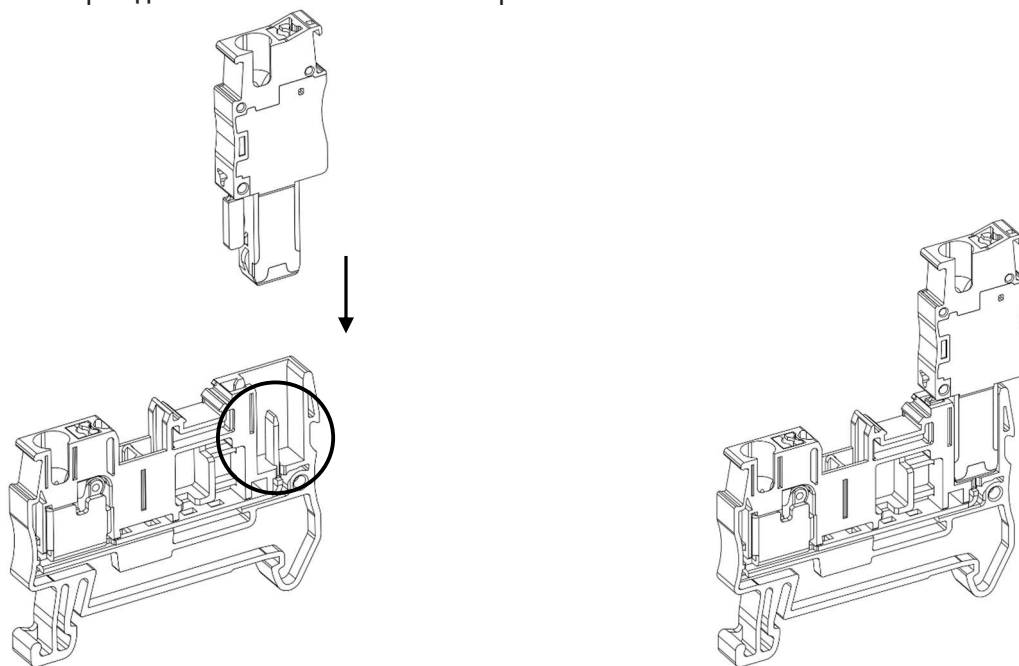


Подключение проводника

- Снять изоляцию с проводника на рекомендованную в техническом описании длину.
- Многожильные (гибкие) провода рекомендуется использовать с кабельными наконечниками. Убедитесь, что длина кабельного наконечника соответствует длине снятия изоляции.
- Жесткие одножильные провода и гибкие многожильные провода с кабельным наконечником допустимо вставлять без инструмента в круглое отверстие клеммы.
- При подключении одножильных проводов малого сечения и многожильных проводов без кабельных наконечников, необходимо предварительно открыть точку подключения, надавив шлицевой отверткой на кнопку управления пружинного контакта.
- Так как клемма имеет открытый с одной стороны корпус, для избегания прикосновения к токоведущим частям обязательно использовать концевую крышку из принадлежностей (заказывается отдельно).

Установка компонента

Для установки штекера вдавите его в контактное отверстие клеммы



Рекомендованные принадлежности

Концевая крышка	
К-КНБ 4-2-1КО	14300055
Концевой стопор	
СКЗ 35-5	15100000
СКВ 35	15100001
Перемычки	
ПС 2-6	15000010
ПС 3-6	15000011
ПС 4-6	15000012
ПС 5-6	15000013
ПС 10-6	15000014
Тестовый штекер	
ТШ 6	10200062
Штекер	
ВШ-Н 4-1-РЕ	14300063
Монтажная рейка	
РМ-35/7,5/Н/2000	11715471
РМ-35/7,5/П/2000	11715472
РМ-35/15/Н/2000	11715474
РМ-35/15/П/2000	11715473
Разделительная пластина	
Р-КНЗ 4-2	10000160
Р-КНЗ 4-2-Ч	10000063
Держатель маркировки	
ДМР 60x10	15100010

Рекомендованные принадлежности

Маркировка	
УМК 6	15100033
МП-УМК 6	31270005
УМКП 6	15100071
МП-УМКП 6	31270011
ПМК 6	31260582
ПМКП 6	31260614