

# СТОЙКА ОПОРНАЯ

## ОРМ

### Краткое описание

Опорная стойка предназначена для изолированной установки монтажной рейки типа ТН 35. Изготавливается из пластика и обеспечивает установку рейки с отступом 21 мм от монтажной поверхности. Применяется для формирования полностью изолированных систем крепления и повышения электрической безопасности.

15100120, ОРМ, Стойка опорная

### Особенности

- выполнена из диэлектрического материала с высокими изоляционными свойствами;
- совместима со стандартными монтажными рейками типа ТН 35;
- обеспечивает повышение безопасности за счёт исключения прямого контакта рейки с металлической поверхностью;
- применяется в распределительных шкафах и щитах управления;
- простота монтажа за счёт стандартных крепёжных отверстий.

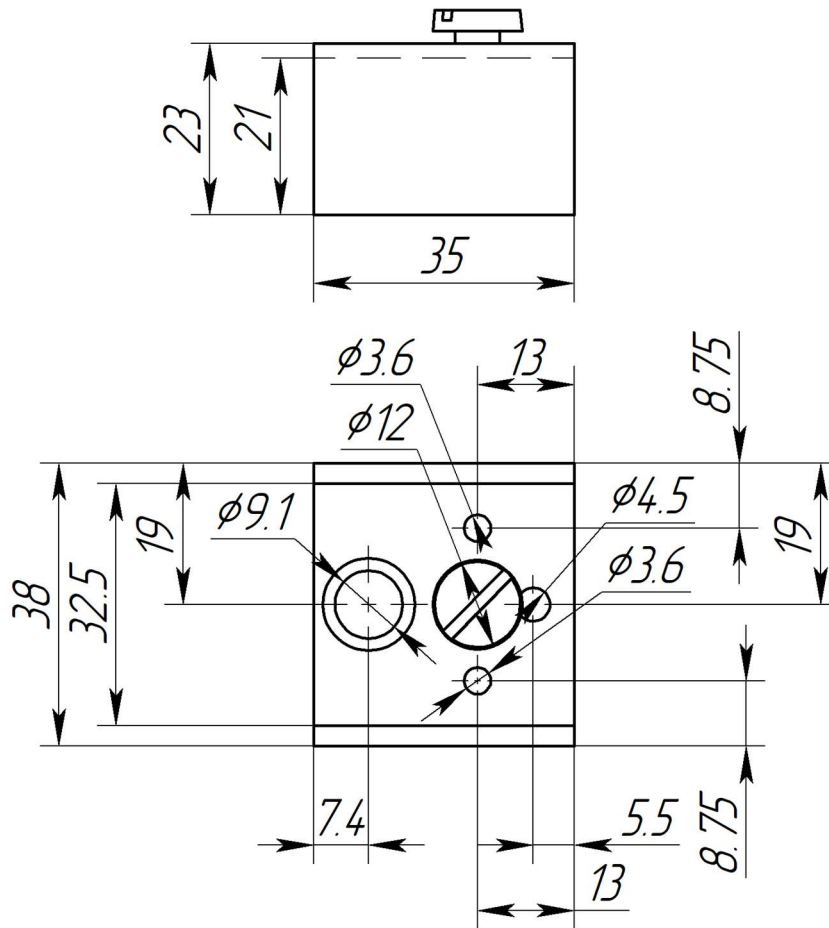


### Информация для заказа

Описание	Название	Артикул
Стойка опорная для монтажной рейки - серая	ОРМ	15100120

## Габаритные размеры

Ширина	38 мм
Высота	23 мм
Длина	35 мм



## Характеристики материала

Материал корпуса	Полиамид
Категория стойкости к горению (ГОСТ 28157)	ПВ-2
Статическое использование изоляционного материала на холоде	-60 °С
Группа изоляционного материала	I

## Условия окружающей среды

Температура окружающей среды (при эксплуатации)	-60...110 °С
Температура окружающей среды (хранение/транспорт)	-25...60 °С
Температура окружающей среды (при монтаже)	-5...70 °С
Допустимая влажность воздуха (хранение/транспортировка)	30...70 %

## Рекомендованные принадлежности

Монтажная рейка	
PM-35/7,5/Н/2000	11715471
PM-35/7,5/П/2000	11715472
PM-35/15/Н/2000	11715474
PM-35/15/П/2000	11715473