

ШТЕКЕР ДЛЯ УСТАНОВКИ ПРОВОДНИКОВ ВШ-Н 4-1

Краткое описание

Штекер ВШ-Н имеет одну точку подключения для проводника и устанавливается в клеммы, оснащённые гнездом для штекерного соединения.

Номинальное сечение: 4 мм²; Номинальное напряжение: 800 В; Номинальный ток: 32 А.

Особенности

- быстрый монтаж и демонтаж;
- широкий диапазон рабочих температур: -40 °С ... +110 °С;
- быстрозажимное подключение;
- диапазон сечений от 0,2 до 6 мм²;
- категория стойкости к горению ПВ-0 (ГОСТ 28157).



Информация для заказа

Описание	Название	Артикул
Штекер для установки проводников - серый	ВШ-Н 4-1	14300062
- желто-зеленый	ВШ-Н 4-1-РЕ	14300063

Технические характеристики

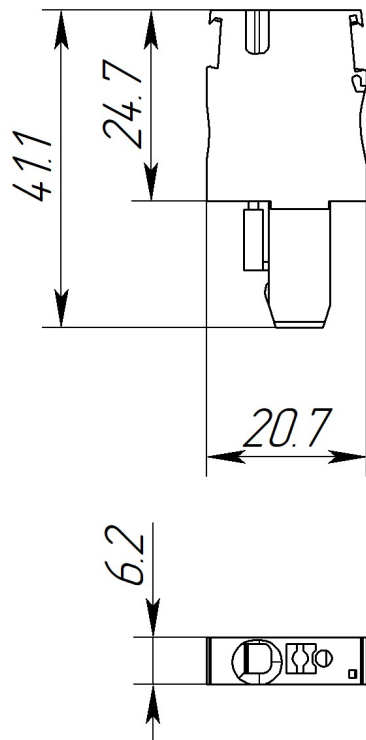
Номинальный ток	32 А
Номинальное сечение	4 мм ²
Номинальное напряжение	800 В
Сечение проводника без кабельного наконечника: одножильного/многожильного	0,2...6 мм ² /0,2...4 мм ²
Сечение проводника с кабельным наконечником с пластиковой втулкой	0,5...4 мм ²
Сечение проводника с кабельным наконечником без пластиковой втулки	0,5...4 мм ²

Характеристики материала

Материал изоляции	Полиамид
Категория стойкости к горению (ГОСТ 28157)	ПВ-0
Статическое использование изоляционного материала на холоде	-40 °С

Габаритные размеры

Ширина	6,2 мм
Высота	41,1 мм
Длина	20,7 мм

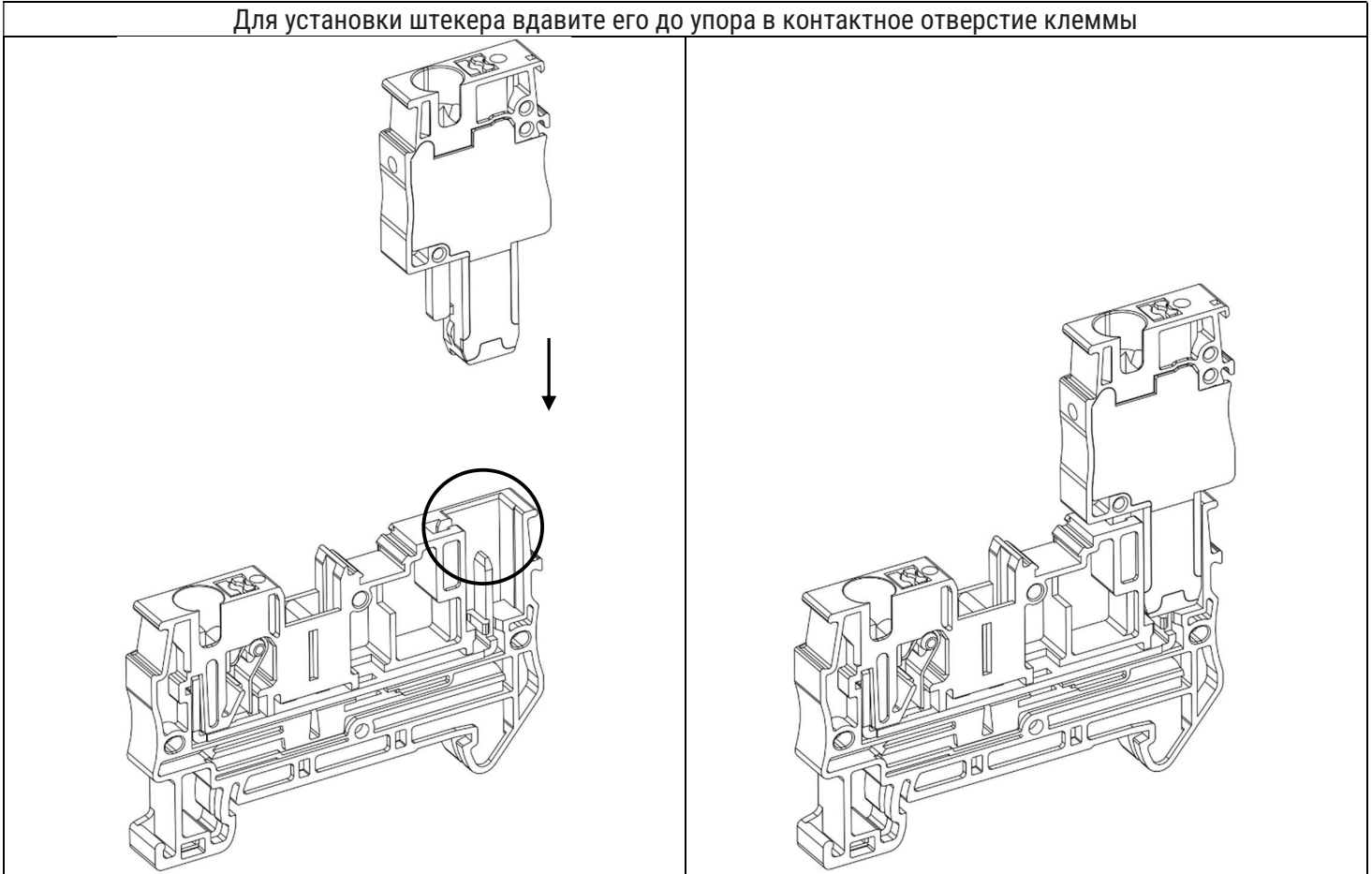


Условия окружающей среды

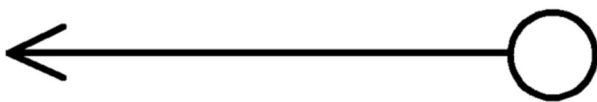
Температура окружающей среды (при эксплуатации)	-40...110 °С
Температура окружающей среды (хранение/транспорт)	-40...70 °С
Температура окружающей среды (при монтаже)	-5...70 °С
Допустимая влажность воздуха (хранение/транспортировка)	30...70 %

Установка компонента

Для установки штекера вдавите его до упора в контактное отверстие клеммы



Принципиальная схема



- Снять изоляцию с проводника на рекомендованную в техническом описании длину.
- Многожильные (гибкие) провода рекомендуется использовать с кабельными наконечниками. Убедитесь, что длина кабельного наконечника соответствует длине снятия изоляции.
- Жесткие одножильные провода и гибкие многожильные провода с кабельным наконечником допустимо вставлять без инструмента в круглое отверстие клеммы.
- При подключении одножильных проводов малого сечения и многожильных проводов без кабельных наконечников, необходимо предварительно открыть точку подключения, надавив шлицевой отверткой на кнопку управления пружинного контакта.

Рекомендованные принадлежности

Защитный крюк	
ЗК	14300067
Маркировка	
УМКП 6	15100071
ПМКП 6	31260582
МП-УМКП 6	31270011