

КЛЕММЫ С РАЗМЫКАТЕЛЕМ

КНБ 4-2У-РЗМ

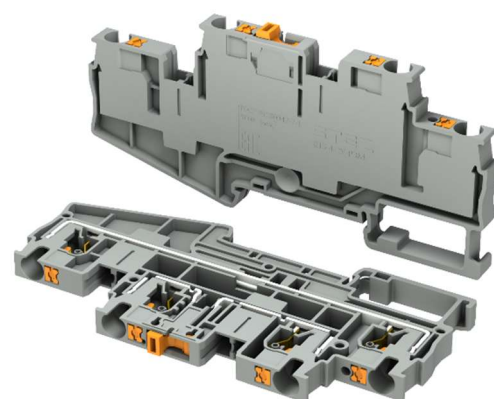
Краткое описание

Быстрозажимные двухуровневые клеммы с ножевым размыкателем рычажного типа, расположенным на верхнем уровне. Номинальное сечение: 4 мм²; количество точек подключения для проводников: 4; количество уровней: 2; номинальное напряжение: 500 В; номинальная сила тока: 28 А.

14100028, КНБ 4-2У-РЗМ, Клемма с размыкателем

Особенности

- четыре ряда для установки перемычек;
- диапазон сечений подключаемого проводника от 0,5 до 6 мм²;
- категория стойкости к горению ПВ-0 (ГОСТ 28157);
- широкий диапазон рабочих температур: -50 °С ... +110 °С (с учетом нагрева при номинальных параметрах).



Информация для заказа

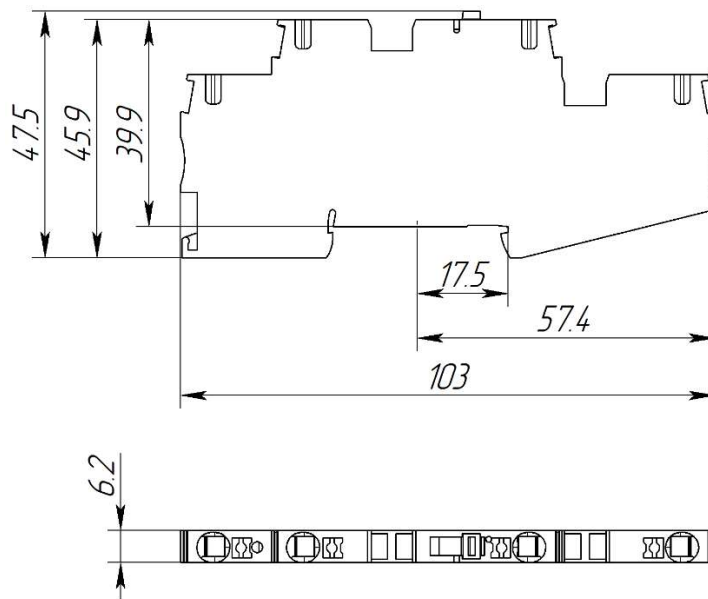
Описание	Название	Артикул
Клемма двухуровневая с ножевым размыкателем рычажного типа		
- серая	КНБ 4-2У-РЗМ	14100028
- синяя	КНБ 4-2У-РЗМ-С	14100034

Технические характеристики

Количество точек подключения	4
Количество уровней	2
Номинальное сечение	4 мм ²
Номинальный ток	28 А (при 4 мм ²)
Максимальный ток	32 А (при 6 мм ²)
Номинальное напряжение	500 В
Способ крепления	Монтажные рейки ТН 35/7,5 и ТН 35/15
Длина зачищаемой части проводника	10...12 мм
Сечение проводника без кабельного наконечника, одножильного/многожильного	0,5...6 мм ² /0,5...4 мм ²
Сечение многожильного проводника с кабельным наконечником	0,5...4 мм ²
Сечение одножильного проводника, подсоединяемого без инструмента	0,5...6 мм ²
Сечение многожильного проводника с кабельным наконечником с пластиковой втулкой, подсоединяемого без инструмента	0,5...4 мм ²
Сечение многожильного проводника с кабельным наконечником без пластиковой втулки, подсоединяемого без инструмента	0,5...4 мм ²

Габаритные размеры

Ширина	6,2 мм
Высота на рейке ТН 35/15	54,9 мм
Высота на рейке ТН 35/7,5	47,4 мм
Длина	103 мм
Ширина концевой крышки (принадлежность, заказывается отдельно)	2,2 мм



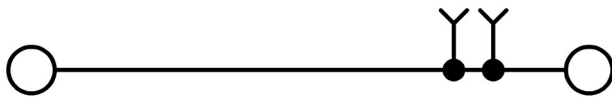
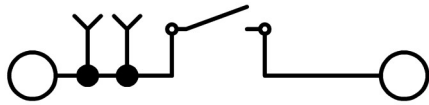
Характеристики материала

Материал корпуса	Полиамид
Категория стойкости к горению (ГОСТ 28157)	ПВ-0
Максимальная температура стойкости к воспламенению при воздействии нагретой проволоки (ГОСТ IEC 60695-2-11)	960 °С
Статическое использование изоляционного материала на холоде	-40 °С
Группа изоляционного материала	I

Условия окружающей среды

Температура окружающей среды (при эксплуатации)	-50...110 °С
Температура окружающей среды (хранение/транспорт)	-40...70 °С
Температура окружающей среды (при монтаже)	-5...70 °С
Допустимая влажность воздуха (хранение/транспортировка)	30...70 %

Принципиальная схема



Подключение проводника

- Снять изоляцию с проводника на рекомендованную в техническом описании длину.
- Многожильные (гибкие) провода рекомендуется использовать с кабельными наконечниками. Убедитесь, что длина кабельного наконечника соответствует длине снятия изоляции.
- Жесткие одножильные провода и гибкие многожильные провода с кабельным наконечником допустимо вставлять без инструмента в круглое отверстие клеммы.
- При подключении одножильных проводов малого сечения и многожильных проводов без кабельных наконечников, необходимо предварительно открыть точку подключения, надавив шлицевой отверткой на кнопку управления пружинного контакта.
- Так как клемма имеет открытый с одной стороны корпус, для избегания прикосновения к токоведущим частям обязательно использовать концевую крышку из принадлежностей (заказывается отдельно).

Рекомендованные принадлежности

Концевая крышка	
К-КНБ 4-2У-РЗМ/ВСТ	14100033
Концевой стопор	
СКЗ 35-5	15100000
СКВ 35	15100001
Перемычки	
ПС 2-6	15000010
ПС 3-6	15000011
ПС 4-6	15000012
ПС 5-6	15000013
ПС 10-6	15000014
Тестовый штекер	
ТШ 6	10200062
Монтажная рейка	
РМ-35/7,5/Н/2000	11715471
РМ-35/7,5/П/2000	11715472
РМ-35/15/Н/2000	11715474
РМ-35/15/П/2000	11715473
Держатель маркировки	
ДМР 60x10	15100010
Маркировка	
УМКП 6	15100071
МП-УМКП 6	31270011
ПМКП 6	31260614