

КЛЕММЫ С РАЗМЫКАТЕЛЕМ

КНВ 4-4-РЗМ

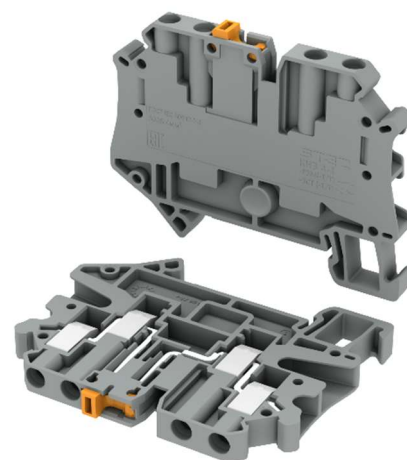
Краткое описание

Винтовые клеммы с ножевым размыкателем рычажного типа.
Номинальное сечение: 4 мм²; номинальное напряжение: 500 В; номинальная сила тока: 20 А;
количество точек подключения для проводников: 4.

11200032, КНВ 4-4-РЗМ, Клемма с размыкателем

Особенности

- два ряда для установки перемычек;
- диапазон сечений подключаемого проводника от 0,2 до 6 мм²;
- категория стойкости к горению ПВ-0 (ГОСТ 28157);
- широкий диапазон рабочих температур: -60 °С ... + 130 °С (с учетом нагрева при номинальных параметрах);
- количество штук в упаковке: 50.
- страна происхождения РФ.



Информация для заказа

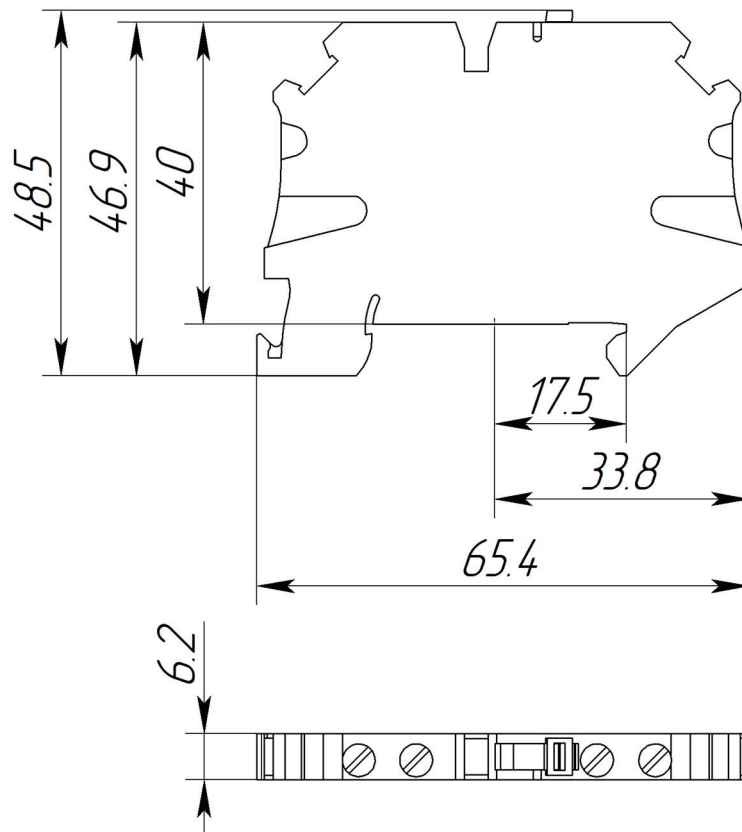
Описание	Название	Артикул
Клемма с ножевым размыкателем рычажного типа		
- серая	КНВ 4-4-РЗМ	11200032
- синяя	КНВ 4-4-РЗМ-С	11200033

Технические характеристики

Количество точек подключения	4
Номинальное сечение	4 мм ²
Номинальный ток	20 А
Максимальный ток	20 А
Номинальное напряжение	500 В
Длина зачищаемой части проводника	9 мм
Резьба винтов	М3
Момент затяжки	0,6...0,8 Нм
Сечение проводника без кабельного наконечника, одножильного/многожильного	0,2...6 мм ² /0,2...6 мм ²
Сечение многожильного проводника с кабельным наконечником	0,25...4 мм ²
Два проводника одинакового сечения, одножильных/многожильных/многожильных с кабельным наконечником	0,2...1,5 мм ² /0,2...1,5 мм ² /0,2...1,5 мм ²
Сечение двух проводников с двойным кабельным наконечником	0,5...2,5 мм ²
Способ крепления	Монтажные рейки ТН 35/7,5 и ТН 35/15

Габаритные размеры

Ширина	6,2 мм
Высота на рейке ТН 35/15	56,6 мм
Высота на рейке ТН 35/7,5	49,1 мм
Длина	65,4 мм
Ширина концевой крышки (принадлежность, заказывается отдельно)	2,2 мм



Характеристики материала

Материал корпуса	Полиамид 66 (ПА 66)
Категория стойкости к горению (ГОСТ 28157)	ПВ-0
Максимальная температура стойкости к воспламенению при воздействии нагретой проволоки (ГОСТ IEC 60695-2-11)	960 °C
Статическое использование изоляционного материала на холоде	-60 °C
Группа изоляционного материала	I

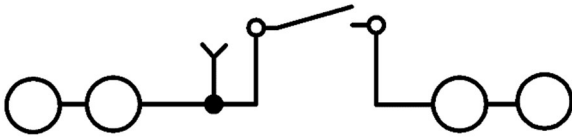
Испытания в соответствии с ГОСТ IEC 60947-7-1

Испытание импульсным выдерживаемым напряжением	7,3 кВ
Испытание на превышение температуры (повышение температуры ≤ 45 К)	соответствует
Испытание на кратковременно выдерживаемый ток 4 мм ²	0,48 кА
Испытание на кратковременно выдерживаемый ток 6 мм ²	0,72 кА
Испытание электрической прочности изоляции	1,89 кВ
Испытание механической прочности выводов колодки	соответствует
Крепление колодки выводов к основанию (рейка TH35, сила 1Н)	соответствует
Испытание на повреждение и случайное ослабление (на изгиб) присоединенных проводников	соответствует
Испытание на температурный износ (192 цикла)	соответствует
Испытание игольчатым пламенем (воздействие 30 с)	соответствует
Испытание на срок службы (износостойкость)	соответствует

Условия окружающей среды

Температура окружающей среды (при эксплуатации)	-60...130 °С
Температура окружающей среды (хранение/транспорт)	-25...60 °С
Температура окружающей среды (при монтаже)	-5...70 °С
Допустимая влажность воздуха (хранение/транспортировка)	30...70 %

Принципиальная схема



Подключение проводника

- Снять изоляцию с проводника на рекомендованную в техническом описании длину.
- Многожильные (гибкие) провода рекомендуется использовать с кабельными наконечниками. Убедитесь, что длина кабельного наконечника соответствует длине снятия изоляции.
- Вставьте проводник до упора в отверстие для подключения.
- Затяните винты всех точек подключения, с соблюдением рекомендованного момента затяжки.
- Так как клемма имеет открытый с одной стороны корпус, для избегания прикосновения к токоведущим частям обязательно использовать концевую крышку из принадлежностей (заказывается отдельно).

Рекомендованные принадлежности

Концевая крышка	
К-КНВ 2,5/4-4	11000085
Концевой стопор	
СКЗ 35-5	15100000
СКВ 35	15100001
Перемычки	
ПС 2-6	15000010
ПС 3-6	15000011
ПС 4-6	15000012
ПС 5-6	15000013
ПС 10-6	15000014
Монтажная рейка	
PM-35/7,5/Н/2000	11715471
PM-35/7,5/П/2000	11715472
PM-35/15/Н/2000	11715474
PM-35/15/П/2000	11715473
Разделительная пластина	
Р-КНВ-У	11000109
Р-КНВ-У-Ч	10000067
Держатель маркировки	
ДМР 60x10	15100010
Маркировка	
УМК 6	15100033
МП-УМК 6	31270005
ПМК 6	31260582