

КЛЕММА РАСПРЕДЕЛИТЕЛЬНАЯ

КРБ 35/4X10-PM35

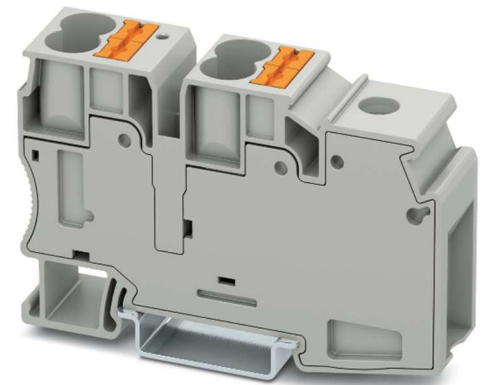
Краткое описание

Распределительная клемма с одной точкой подключения винтового типа с номинальным сечением 35 мм² для вводного проводника и четырьмя точками подключения быстрозажимного типа с номинальным сечением 10 мм² для отходящих проводников.

Количество точек подключения для проводников: 5; номинальное напряжение: 1000 В; номинальный ток винтовой точки подключения: 101 А, номинальный ток быстрозажимных точек подключения: 57 А.

Особенности

- два ряда для установки перемычек;
- распределение электрического потенциала от одного вводного проводника на четыре отходящих проводника;
- комбинированный тип подключения;
- категория стойкости к горению ПВ-0 (ГОСТ 28157);
- широкий диапазон рабочих температур: -40 °С ... + 110 °С (с учетом нагрева при номинальных параметрах).



Информация для заказа

Описание	Название	Артикул
Клемма распределительная - серая	КРБ 35/4X10-PM35	13400517

Технические характеристики

Количество точек подключения	5
Номинальное напряжение	1000 В
Длина зачищаемой части проводника	18 мм
Способ крепления	Монтажные рейки ТН 35/7,5 и ТН 35/15
Винтовое подключение	
Номинальное сечение	35 мм ²
Номинальный ток*	101 А
Резьба винтов	М6
Момент затяжки	3,2...3,7 Н·м
Сечение проводника без кабельного наконечника, одножильного/многожильного	10...35 мм ² /10...35 мм ²
Сечение многожильного проводника с кабельным наконечником с пластиковой втулкой/без пластиковой втулки	10...35 мм ² /10...35 мм ²
Сечение двух проводников одинакового сечения, одножильных/многожильных	1,5...16 мм ² /1,5...10 мм ²
Сечение двух проводников одинакового сечения с кабельным наконечником с пластиковой втулкой	1,5...10 мм ²
Быстрозажимное подключение	
Номинальное сечение	10 мм ²
Номинальный ток	57 А
Сечение проводника без кабельного наконечника, одножильного/многожильного	2,5...16 мм ² /2,5...10 мм ²
Сечение многожильного проводника с кабельным наконечником с пластиковой втулкой/без пластиковой втулки	2,5...10 мм ² /2,5...10 мм ²

* Суммарный ток всех подключенных проводов не должен превышать максимально допустимый ток нагрузки

Габаритные размеры

Ширина	19,4 мм
Высота на рейке ТН 35/15	57,8 мм
Высота на рейке ТН 35/7,5	50,3 мм
Длина	79,9 мм

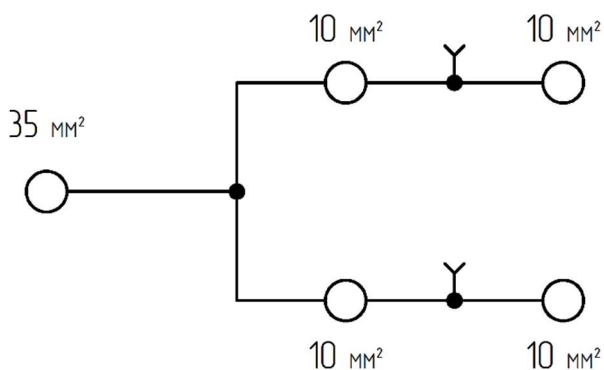
Характеристики материала

Материал корпуса	Полиамид
Категория стойкости к горению (ГОСТ 28157)	ПВ-0
Максимальная температура стойкости к воспламенению при воздействии нагретой проволоки (ГОСТ IEC 60695-2-11)	960 °C
Статическое использование изоляционного материала на холоде	-40 °C
Группа изоляционного материала	I

Условия окружающей среды

Температура окружающей среды (при эксплуатации)	-40...110 °C
Температура окружающей среды (хранение/транспорт)	-40...70 °C
Температура окружающей среды (при монтаже)	-5...70 °C
Допустимая влажность воздуха (хранение/транспортировка)	30...70 %

Принципиальная схема



Подключение проводника

Для винтового типа подключения:

- Снять изоляцию с проводника на рекомендованную в техническом описании длину.
- Многожильные (гибкие) провода рекомендуется использовать с кабельными наконечниками. Убедитесь, что длина кабельного наконечника соответствует длине снятия изоляции.
- Вставьте проводник до упора в отверстие для подключения.
- Затяните винты всех точек подключения, с соблюдением рекомендованного момента затяжки.
- Так как клемма имеет открытый с одной стороны корпус, для избегания прикосновения к токоведущим частям обязательно использовать концевую крышку из принадлежностей (заказывается отдельно).

Для быстрозажимного типа подключения:

- Снять изоляцию с проводника на рекомендованную в техническом описании длину.
- Многожильные (гибкие) провода рекомендуется использовать с кабельными наконечниками. Убедитесь, что длина кабельного наконечника соответствует длине снятия изоляции.
- При подключении одножильных проводов малого сечения и многожильных проводов без кабельных наконечников, необходимо предварительно открыть точку подключения, надавив шлицевой отверткой на кнопку управления пружинного контакта.
- Так как клемма имеет открытый с одной стороны корпус, для избегания прикосновения к токоведущим частям обязательно использовать концевую крышку из принадлежностей (заказывается отдельно).

Рекомендованные принадлежности

Концевой стопор	
СКЗ 35-5	15100000
СКВ 35	15100001
СКЗ 35	15100004
Переключки	
ПС 2-10	15000030
ПС 5-10	15000031
Тестовый штекер	
ТШ 6	10200062
Монтажная рейка	
PM-35/7,5/Н/2000	11715471
PM-35/7,5/П/2000	11715472
PM-35/15/Н/2000	11715474
PM-35/15/П/2000	11715473
Держатель маркировки	
ДМР 60x10	15100010
Маркировка	
УМК 10	15100035
ПМК 10	31260613
УМКП 8	15100072
МП-УМКП 8	31270012
ПМКП 8	31260620