

# ПЕРЕМЫЧКИ ВИНТОВЫЕ

## ПВ...-22

### Краткое описание

Винтовые перемычки обеспечивают возможность надёжного и долговечного соединения нескольких клемм в электрические цепи с общим потенциалом. Выпускаются с различным количеством полюсов: от 2 до 3; шаг: 22,6 мм.



[11000222, ПВ 2-22, Перемычка винтовая](#)

[11000225, ПВ 3-22, Перемычка винтовая](#)

### Особенности

- широкий диапазон рабочих температур: -40 °С ... + 100 °С;
- диаметр резьбы М6;
- надёжное соединение винтами.

### Информация для заказа

Описание	Количество шт. в упаковке	Название	Артикул
Перемычка винтовая, полюсов: 2, шаг: 22,6 мм, цвет: серебристый	50	ПВ 2-22	11000222
Перемычка винтовая, полюсов: 3, шаг: 22,6 мм, цвет: серебристый	50	ПС 3-22	11000225

### Характеристики материала

Материал центральной соединяющей панели	Латунь
Материал винта	Сталь

### Условия окружающей среды

Температура окружающей среды (при эксплуатации)	-40...110 °С
Температура окружающей среды (хранение/транспорт)	-40...70 °С
Температура окружающей среды (при монтаже)	-5...70 °С
Допустимая влажность воздуха (хранение/транспортировка)	5...95 %

## Инструкция по установке

- Для объединения клемм в электрические цепи с общим потенциалом, необходимо вдавить перемычку в функциональное отверстие клемм и, с помощью отвертки, затянуть винты до момента фиксации.

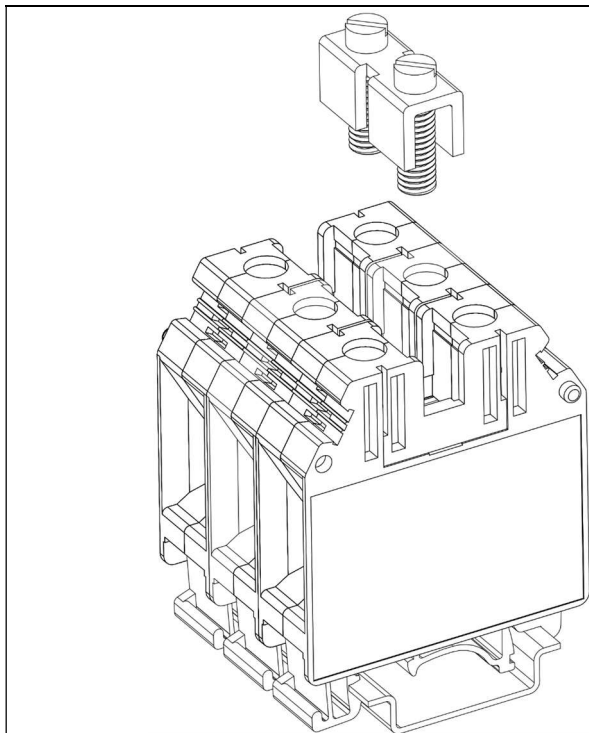


Рисунок 1 – установка винтовой перемычки в функциональное отверстие

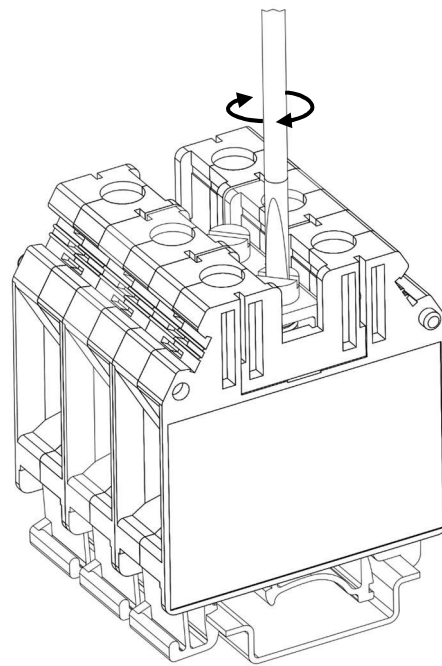


Рисунок 2 – фиксация винтовой перемычки