

STEZ

Изготовитель: ООО "Ступинский электротехнический завод"
Россия, Московская область, городской округ Ступино, деревня Шматово, ул. Индустриальная, вл. 6
тел. +7 (495) 933-8548, факс +7 (495) 931-9722
www.avalonelectrotech.ru

**Многоканальный электронный автоматический выключатель
РИТМ-К4-24DC/1-10А-485
Артикул: 45010009**

ТУ 27.12.22-020-02374271-2023

ТЕХНИЧЕСКИЙ ПАСПОРТ ИЗДЕЛИЯ

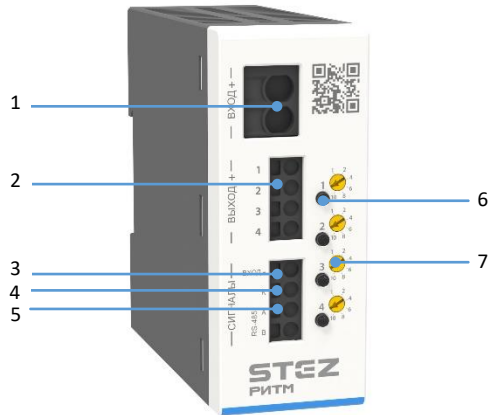
1. Назначение и область применения.

РИТМ-K4-24DC/1-10A-485 - многоканальный электронный автоматический выключатель с активным ограничением тока, предназначенный для защиты до четырех потребителей сети с напряжением 24 В постоянного тока в случае перегрузки или короткого замыкания.

2. Функциональные элементы.

РИТМ-K4-24DC/1-10A-485 включает следующие функциональные элементы:

- 1) Клеммы Вход+ 24 В DC (подключение источника питания);
- 2) Клеммы Выход+ 24В DC (подключение нагрузок);
- 3) Клеммы Вход- 0 В (подключение источника питания);
- 4) Контакт дистанционного контроля (К);
- 5) Контакты подключения RS-485 (А, В);
- 6) Светодиодные кнопки каналов (включение, выключение, режим настройки);
- 7) Ступенчатый поворотный регулятор номинального тока нагрузки.



3. Характеристики.

Общие характеристики:	
Тип изделия	Электронные автоматические выключатели
Тип монтажа	На монтажную рейку 35 мм
Полюсов	1
Количество выходных каналов	4
Степень защиты	II
Степень загрязнения	2
Ширина	37,8 мм
Высота	94,0 мм
Глубина	99,0 мм
Электрические характеристики:	
Номинальное входное напряжение	24 В DC
Диапазон входных напряжений	18 В DC...30 В DC (с регулировкой)
Номинальный ток In	≤ 40 А DC (суммарно на 4 канала)
Расчётный ток In	1 / 2 / 4 / 6 / 8 / 10 А DC (настройка для каждого выходного канала)
Рабочий ток (заводская настройка)	10 А DC
Расчетное импульсное напряжение между каналами	0,5 кВ
Тип срабатывания	Электронный
Требование к внешнему предохранителю	Необходим только при I _{max} питания > отключающей способности короткого замыкания. Встроенный отказоустойчивый элемент.
Коммутационная способность короткого замыкания	1000 А
Электрическая прочность	макс. 30 В DC (Цепь нагрузки)
КПД	> 99%

ТЕХНИЧЕСКИЙ ПАСПОРТ ИЗДЕЛИЯ

13. Условия эксплуатации и утилизации.

Монтаж, эксплуатацию и работы по техобслуживанию разрешается выполнять только квалифицированным специалистам по электротехническому оборудованию. При монтаже, настройке и эксплуатации устройства необходимо соблюдать действующие инструкции (п. 3, 5, 6 и 8) и Правила техники безопасности (п. 4) (в том числе и национальные предписания по технике безопасности), а также общетехнические правила.

При необходимости замены устройства необходимо перед монтажом / де-монтажом изделия обеспечить всю систему.

Эксплуатация устройства осуществляется при температуре от -25°С до +70°С и относительной влажности воздуха до 85%.

По истечении назначенного срока эксплуатации устройство подлежит демонтажу и утилизации.

Устройство не содержит элементов, опасных для окружающей среды и здоровья человека, не содержит и не выделяет загрязняющие и отравляющие вещества в объекты окружающей среды в процессе горения, и не требует специальных мер для утилизации.

14. Информация о дате производства

Информация о дате производства нанесена на упаковку изделия.

15. Свидетельство о приемке

Многоканальный электронный автоматический выключатель РИТМ-K4-24DC/1-10A-485 (артикул 45010009) соответствует техническим условиям ТУ 27.12.22-020-02374271-2023

Заводской номер: _____

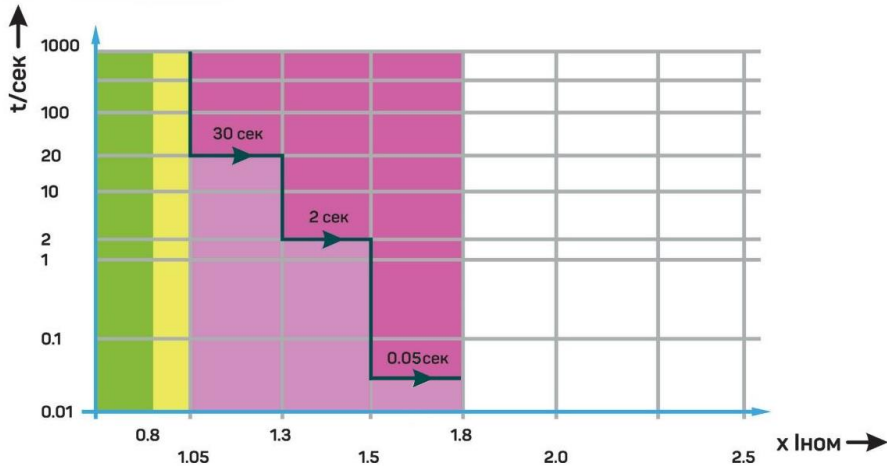
Дата приемки: _____ / _____ / _____ г.

Штамп ОТК:

Подпись ОТК: _____ / _____

ТЕХНИЧЕСКИЙ ПАСПОРТ ИЗДЕЛИЯ

9. Характеристика срабатывания в диапазоне постоянного тока.



10. Комплектность поставки.

- Многоканальный электронный автоматический выключатель РИТМ-K4-24DC/1-10A-485;
- Технический паспорт изделия.

11. Условия хранения.

Автоматический выключатель РИТМ-K4-24DC/1-10A-485 следует хранить в помещении, защищенном от внешних атмосферных воздействий и прямых солнечных лучей, при температуре воздуха от -40 °С до + 80 °С, относительной влажности от 5 % до 95%.

12. Гарантийные обязательства.

ООО «Ступинский электротехнический завод» обеспечивает гарантийное обслуживание устройства в течение 1 года с момента продажи устройства.

Срок службы устройства составляет не менее 10 лет при соблюдении условий эксплуатации.

Производитель гарантирует соответствие выпускаемых изделий всем требованиям технических условий на них при соблюдении потребителем условий эксплуатации, транспортировки и хранения в течение всего гарантийного периода.

ООО «НПО «АвалонЭлектроТех» является организацией, уполномоченной на прием рекламаций на продукцию ООО «Ступинский электротехнический завод» (тел. +7 (495) 933-8548, info@avalonelectrotech.ru).

Устройства, у которых во время гарантийного срока будет выявлено несоответствие технических характеристик требованиям, указанным в паспорте, безвозмездно заменяются производителем при условии целостности корпуса и отсутствии механических повреждений.

К гарантийным случаям не могут быть отнесены случаи выхода из строя устройства в случае:

- применение изделия с нарушением требований ПУЭ и ПТБ, нормативных документов, регламентирующих правила выбора и установки изделия, действующих инструкций по эксплуатации изделия;
- эксплуатация изделия в электрических системах, параметры которых не соответствуют требованиям ГОСТ 13109 «Нормы качества электрической энергии в системах электроснабжения общего назначения» и других нормативных документов;
- несоответствия условий окружающей среды при эксплуатации изделия данным, указанным в руководстве по эксплуатации;
- самовольного вскрытия корпуса изделия или ином вмешательстве в его конструкцию и нормальный режим работы.

ТЕХНИЧЕСКИЙ ПАСПОРТ ИЗДЕЛИЯ

Ток покоя I ₀ , типовой	50 мА
Рассеиваемая мощность	0,6 Вт (на холостом ходу) 9,5 Вт (в номинальном режиме работы)
Время инициализации модуля	0,05...1 с
Время ожидания после отключения канала	10 с (при перегрузке / коротком замыкании)
Ухудшение показателей от температуры	20 А DC (при 70 °С) 25 А DC (при 60 °С) 30 А DC (при 50 °С) 35 А DC (при 40 °С) 40 А DC (при 40 °С)
MTBF (IEC 61709, SN 29500)	1 000 000 ч (при 25 °С)
Встроенный предохранитель	13 А DC (на каждый выходной канал)
Время на отключение	0,05 с (> 1.5*In) 2 с (1.3*In...1.5*In) 30 с (1.05*In...1.3*In)
Отключение при пониженном напряжении	≤ 18 В DC (регулировка от 9 до 18 В DC)
Отключение при перегрузке	≥ 30 В DC (регулировка от 26 до 30 В DC)
Макс. емкостная нагрузка	80 000 мкФ
Цепь контактов дистанционной сигнализации:	
Интерфейс обмена для данными	RS-485
Коммуникационный протокол	Modbus RTU
Скорость обмена данными	9 600...115 200 бит/с
Напряжение дистанционного контроля (клемма «К»)	12 В DC...30 В DC
Потребление тока типовое (клемма «К»)	0,5 мА (при 24 В DC)
Управление и сигнализация:	
Включение / отключение отдельного канала	Нажмите LED-кнопку канала для включения / отключения.
Установка номинального значения тока в канале	Повернуть поворотный выключатель канала в требуемое положение (1-10 А), подтвердите выбор нажатием LED-кнопки канала на 2 секунды.
Светодиод канала выключен	Канал отключен.
Светодиод канала желтый, горит	Канал включен, нагрузка канала > 80 %.
Светодиод канала зеленый, горит	Канал включен.
Светодиод канала зеленый, мигает	Канал включен, активирован режим настройки (установка номинального значения тока).
Светодиод канала красный, горит	Канал выключен, активирована защита от пониженного или повышенного напряжения.
Светодиод канала красный, мигает	Канал выключен, готовность к включению, сработала защита от перегрузки или К.З.
Светодиод канала красно-желтый, мигает	Канал включен, режим перегрузки, нагрузка 105...130 %, отключение через 30 с.
Характеристики клемм:	
Тип подключения проводников	Зажимы Push-in
Вход +	
Длина снятия изоляции	18 мм
Сечение жесткого проводника / гибкого проводника с неизолированным кабельным наконечником	0,75 мм ² ...16 мм ²
Сечение гибкого проводника с изолированным кабельным наконечником	0,75 мм ² ...10 мм ²
Вход -, Выход +, Сигнализация и Сброс	
Длина снятия изоляции	10 мм
Сечение жесткого проводника / гибкого проводника с неизолированным кабельным наконечником	0,2 мм ² ...2,5 мм ²
Сечение гибкого проводника с изолированным кабельным наконечником	0,25 мм ² ...1,5 мм ²

ТЕХНИЧЕСКИЙ ПАСПОРТ ИЗДЕЛИЯ

Спецификации материала:	
Цвет	Белая лицевая панель Серый корпус Черные клеммные колодки Оранжевые переключатели Оранжевая защелка основания
Материал	Поликарбонат (корпус) РА 6.6 (клеммы) Поликарбонат (область излучения света) PBT-FR17 (защелка основания) POM (ось потенциометра)
Класс воспламеняемости согласно UL 94	V-0
Условия окружающей среды:	
Степень защиты от пыли и влаги	IP20
Температура окружающей среды (при эксплуатации)	-25 °C ... 70 °C
Температура окружающей среды (хранение/транспорт)	-40 °C ... 80 °C
Высота на уровне моря (при эксплуатации)	≤ 2000 м (без изменений характеристик) 2000...4000 м (со снижением характеристик)
Относительная влажность (при 40 °C, в течение 240 ч)	95 %
Удары (при эксплуатации)	30g (МЭК 60068-2-27, тест Ea)
Вибрация (при эксплуатации)	5,0 Гц ... 24,9 Гц (Амплитуда ±1,6 мм; согласно МЭК 60068-2-6, Test Fc) 24,9 Гц ... 150,0 Гц (Ускорение 4g; согласно МЭК 60068-2-6, Test Fc)

4. Правила техники безопасности.

Устройство должен монтировать, вводить в эксплуатацию и обслуживать только квалифицированный специалист. Необходимо соблюдать Предписания по безопасности и предотвращению несчастных случаев.

Перед монтажом проверить устройство на отсутствие внешних повреждений и производственных дефектов. При наличии каких-либо повреждений или дефектов использовать устройство запрещается. Запрещается выполнять монтаж устройства при подключенном напряжении.

Выполните квалифицированное подключение к сети и обеспечьте защиту от поражения электрическим током.

Согласно требованиям стандарта, ГОСТ Р МЭК 60950, устройство должно обесточиваться при помощи внешнего выключателя (например, при помощи автоматического выключателя в первичной цепи или сервисного выключателя).

В процессе эксплуатации требуется соблюдение Условий окружающей среды, прописанных в настоящем документе.

Автоматический выключатель РИТМ является встраиваемым устройством. Степень защиты устройства IP20 предусмотрена для чистого и сухого окружения. Для корректной работы устройства рекомендуется установка устройства в оболочку НКУ со степенью защиты не менее IP43.

Руководствуясь Техническими характеристиками настоящего документа, а также характеристиками подключаемых нагрузок, необходимо подобрать проводники оптимального сечения и обеспечить их защиту от механических повреждений и воздействий окружающей среды.

Для корректной и безопасной работы устройства необходимо не допускать попадания внутрь корпуса изделия посторонних металлических предметов во избежание возникновения короткого замыкания.

Автоматический выключатель не требует технического обслуживания. В случае самостоятельного вскрытия корпуса устройства заказчик автоматически лишается гарантии на него.

5. Подключение.

- Подключение устройства к сети постоянного тока осуществляется к клеммам «Вход +» и «Вход -»;
- Подключение нагрузки осуществляется к клеммам «Выход +»;
- Цепь дистанционного контроля подключается к клемме «К»;
- Подключение интерфейса RS-485 осуществляется к клеммам «А» и «В».

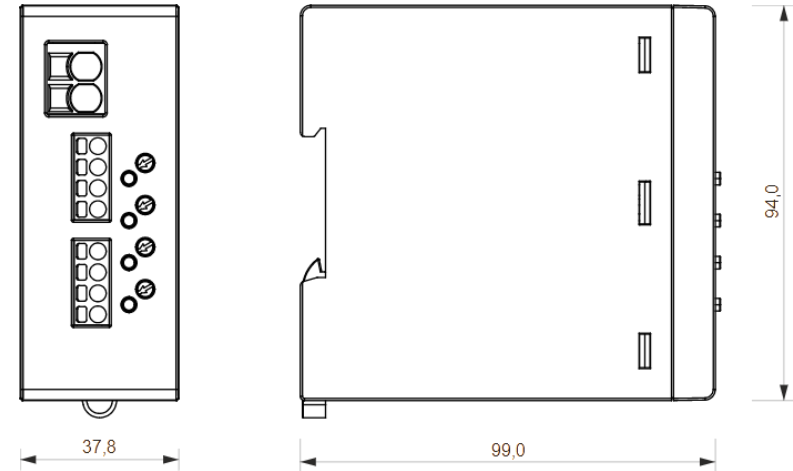
ТЕХНИЧЕСКИЙ ПАСПОРТ ИЗДЕЛИЯ

6. Указания по монтажу.

Автоматический выключатель РИТМ-K4-24DC/1-10A-485 предназначен для установки на монтажную рейку NS 35 согласно EN 60715. При монтаже следует соблюдать нормальное монтажное положение.

Для обеспечения достаточного пространства для конвекции рекомендуется соблюдать минимальное расстояние до других устройств по вертикали 30 мм сверху и снизу.

7. Габаритный чертёж.



8. Общая схема подключения.

