

13. Условия транспортирования и хранения.

Транспортирование устройства допускается любым видом крытого транспорта, обеспечивающим предохранение упакованных клемм от механических повреждений.

Устройство следует хранить в помещении, защищенном от внешних атмосферных воздействий и прямых солнечных лучей,

Транспортирование и хранение устройства осуществляется при температуре от -50°С до +85°С, относительной влажности воздуха от 5 % до 98 % (при температуре +35°С) и атмосферном давлении от 84 до 106,7 кПа. Срок хранения 2 года.

14. Гарантийные обязательства.

ООО «Ступинский электротехнический завод» обеспечивает гарантийное обслуживание устройства в течение 1 года со дня продажи.

Срок службы не менее 5 лет при соблюдении условий эксплуатации.

Производитель гарантирует соответствие выпускаемых изделий всем требованиям технических условий на них при соблюдении потребителем условий эксплуатации, транспортировки и хранения в течение всего гарантийного периода.

ООО «НПО «АвалонЭлектроТех» является организацией, уполномоченной на прием рекламаций на продукцию ООО «Ступинский электротехнический завод» (тел. +7 (495) 933-8548, info@avalonelectrotech.ru).

Устройства, у которых во время гарантийного срока будет выявлено несоответствие технических данных требованиям, указанным в паспорте, безвозмездно заменяются производителем при условии целостности корпуса и отсутствии механических повреждений. К гарантийным случаям не могут быть отнесены случаи выхода из строя устройства в случае:

- применения изделия с нарушением требований ПУЭ и ПТБ, нормативных документов, регламентирующих правила выбора и установки изделия, требований руководства по эксплуатации изделия;
- эксплуатации изделия в электрических системах, параметры которых не соответствуют требованиям ГОСТ 13109 «Нормы качества электрической энергии в системах электроснабжения общего назначения» и других нормативных документов;
- несоответствия условий окружающей среды при эксплуатации изделия данным, указанным в руководстве по эксплуатации;
- самовольного вскрытия корпуса изделия или ином вмешательстве в его нормальную работу.

15. Возможные варианты неисправности и способы устранения.

Неисправность	Причина	Способ устранения
Не срабатывание контактов при подаче напряжения на вход реле	Выход из строя компонентов реле	Замена неисправного устройства

16. Условия эксплуатации и утилизации.

Монтаж, эксплуатацию и работы по техобслуживанию разрешается выполнять только квалифицированным специалистам по электротехническому оборудованию. При установке и эксплуатации соблюдать действующие инструкции и правила техники безопасности (в том числе и национальные предписания по технике безопасности), а также общетехнические правила.

При необходимости замены реле необходимо перед извлечением изделия из системы или перед встраиванием изделия в систему обесточить всю систему.

При управлении реле через плату ПЛК или с помощью бесконтактных датчиков с выходом переменного тока необходимо учитывать остаточный и минимальный ток нагрузки. Избегать образования бросков напряжений на стороне управления. При возникновении проблем рассмотреть применение реле со встроенным RC-фильтром.

Монтаж и подключение устройства необходимо осуществлять в соответствии с рекомендациями разделов 5-8.

Эксплуатация реле осуществляется при температуре от -40°С до +85°С и влажности воздуха до 85%. В случае возникновения неисправности следовать рекомендациям пункта 15.

По истечении назначенного срока устройство подлежит демонтажу и утилизации.

Устройство не содержит факторов, опасных для окружающей среды и здоровья человека, не содержит и не выделяет загрязняющие и отравляющие вещества в объекты окружающей среды и не требует специальных мер для утилизации

17. Информация о дате производства.

Информация о дате производства зашифрована в серийном номере изделия, который наносится на корпус изделия.

Пример обозначения: SN 231011123055

Расшифровка: произведено 11 октября 2023 года в 12 часов 30 минут 55 секунд



Изготовитель: ООО " Ступинский электротехнический завод "

Россия, Московская область, городской округ Ступино, деревня Шматово, ул. Индустриальная тел. +7 (495) 933-8548, факс +7 (495) 931-9722

www.avalonelectrotech.ru

Реле интерфейсное полупроводниковое серии РПО

РПО-1-24D-1L/S

Артикул: 60111000

ТУ 27.12.24-008-02374271-2022

ТЕХНИЧЕСКИЙ ПАСПОРТ ИЗДЕЛИЯ

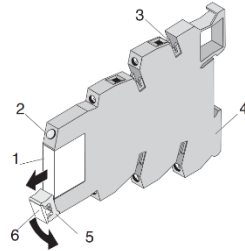
1. Назначение и область применения.

РПО-1-24D-1L/S – компактное полупроводниковое интерфейсное реле в сборе, предназначено для согласования различных уровней сигналов, обеспечения гальванической развязки входных и выходных цепей и защиты от электромагнитных помех.

2. Функциональные элементы.

РПО-1-24D-1L/S состоит из следующих функциональных элементов:

- 1) Вставное реле РПОВ-1-24D-1L 60113000
- 2) Светодиодный индикатор состояния
- 3) Контакт для перемычек
- 4) База реле РПБ-1-24D-1A/S 60102004 с винтовыми клеммами
- 5) Ручка-фиксатор для защиты и извлечения вставного реле
- 6) Место для установки маркировки (маркировка не входит в комплект)



3. Технические характеристики.

Тип / заказной номер	РПО-1-24D-1L/S / 60111000
Тип изделия	Релейный модуль (реле в сборе)
Входное номинальное напряжение U_n	24 В DC
Диапазон входных напряжений	19.2 В DC ... 28.8 В DC (25 °C)
Диапазон выходного напряжения	3 В DC ... 28.8 В DC
Типовой входной ток при U_n	25 мА
Время срабатывания, максимальное	50 мкс
Время возврата, максимальное	300 мкс
Защитная схема	Защита от переплюсовки, безынерционный диод
Индикация рабочего напряжения	Светодиод желтый
Исполнение контакта	1 замыкающий контакт
Максимальный ток продолжительной нагрузки	3 А
Номинальный ток продолжительной нагрузки	2,5 А
Напряжение включения максимальное	19.2 В DC
Напряжение отпускания минимальное	9 В DC
Максимальное напряжение переключения	33 В DC
Испытательное напряжение прочности изоляции (вход - выход)	2,5 кВ
Параметры провода - одножильный / многожильный	0,2 мм ² – 2,5 мм ² / 0,2 мм ² – 2,5 мм ² 0,2 мм ² - 2,5 мм ² (Отдельный кабельный наконечник) 2 x 0,5 мм ² ... 1 мм ² (Сдвоенный кабельный наконечник)
Длина снятия изоляции	10 мм
Степень загрязнения	3
Степень защиты	IP20
Категория перенапряжения	III
Размеры (Ш / В / Г)	6,2 мм / 80 мм / 94 мм
Материал корпуса	РА 6.6
Температура окружающей среды (при	-40 °C ... + 85 °C

4. Правила техники безопасности.

При монтаже соблюдать требования местных технических нормативных документов, а также требования по технике безопасности. Перед монтажом проверить устройство на отсутствие внешних повреждений. При наличии каких-либо повреждений или неисправностей устройство монтировать запрещается.

Рабочее напряжение защищаемых систем не должны превышать максимальных значений входного напряжения устройства и напряжения переключения.

Устройство для защиты от механических или электрических повреждений встроить в соответствующий корпус с необходимой степенью защиты согласно ГОСТ 14254-2015.

5. Подключение.

В гнезда клемм устанавливать жесткие или гибкие проводники соответствующего сечения. Для надежного подсоединения необходимо учитывать момент затяжки винтовых клемм 0,6 Н*м. Соблюдать полярность напряжения при подключении электропитания к катушке: А1 +, А2 -.

ТЕХНИЧЕСКИЙ ПАСПОРТ ИЗДЕЛИЯ

6. Указания по монтажу.

Устройство можно устанавливать на защелках на монтажные рейки шириной 35 мм любого типа согласно ГОСТ Р МЭК 60715-2003.

В начале и конце каждой группы реле установить концевой фиксатор (рекомендация: СКЗ 35-5; арт. №: 15100000). В условиях вибрационной нагрузки монтажную рейку необходимо закреплять на расстоянии 10 см.

7. Объединение потенциалов напряжений.

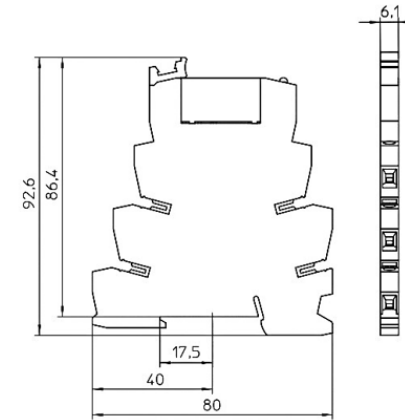
Одинаковые потенциалы смежных клемм (например, А1, А2, 11...) можно объединять с помощью перемычек ПС-500-РП... Необходимо полностью защелкнуть перемычку в паз.

При извлечении перемычки ее необходимо извлекать поэтапно, начиная с одного из концов перемычки.

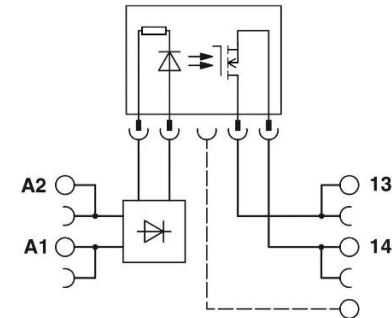
8. Указания по функционированию и подключению.

Токи ≤ 3 А непосредственно подавать на соответствующие клеммные зажимы. При более высоких токах использовать клеммные модули питания PLC-ESK GY (арт. № 2966508).

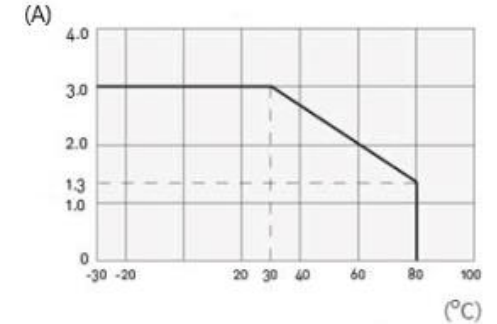
9. Размерный чертёж.



10. Схема электрическая.



11. Макс. ток переключения



12. Комплектность поставки.

- Реле интерфейсное полупроводниковое в сборе (база и вставка)
- Технический паспорт